

# GRAUDE

---

## Руководство по эксплуатации

GS 90.0 G

GS 60.2 G

# Газовая варочная панель

**EAC**

# РУКОВОДСТВО ПО УСТАНОВКЕ, ЭКСПЛУАТАЦИИ И ТЕХНИЧЕСКОМУ ОБСЛУЖИВАНИЮ ГАЗОВЫХ ВАРОЧНЫХ ПАНЕЛЕЙ

Прибор произведен и разработан в соответствии с европейскими стандартами, указанными ниже:

⇒ EN 30-1-1, EN 30-2-1 и EN 437 с последующими изменениями (газовые стандарты).

⇒ EN 60 335-1 и EN 60 335-2-6 с последующими изменениями (электрические стандарты).

Прибор соответствует европейским директивам, обозначенным ниже:

⇒ 73/23/ЕЕС + 93/68/ЕЕС относительно электрической безопасности (LVD).

⇒ 89/336/ЕЕС + 92/31/ЕЕС + 93/68/ЕЕС относительно электромагнитной совместимости (EMC).

**“Данные инструкции действительны только для тех стран, символы которых обозначены на руководстве по эксплуатации и на приборе.”**

## ТЕХНИЧЕСКАЯ ПОДДЕРЖКА И ЗАПАСНЫЕ ЧАСТИ

Перед отправкой с завода прибор тестируется и производятся настройки (см. Идентификационную табличку на нижней части корпуса прибора, где указаны установки к газоснабжению) специализированным персоналом, чтобы гарантировать наилучшие результаты работы.

**Внимание:** В последствии при необходимости ремонтные работы и любые модификации прибора также должны производиться квалифицированными специалистами аккуратно и с соблюдением максимальных мер предосторожности.

По этой причине рекомендуется всегда связываться со специалистом нашей сервисной службы. По телефону необходимо сообщить название бренда, модель, серийный номер прибора и описать возникшую проблему. Эти данные указаны на идентификационной табличке на нижней части корпуса прибора и на последней странице руководства по эксплуатации.

При условии предоставления правильной информации специалист сервисной службы придет с необходимыми запасными частями и сможет гарантировать своевременное и оперативное устранение неполадки.

Запасные части и дополнительные аксессуары можно приобрести через сервисную службу или наших дилеров.

## СОДЕРЖАНИЕ

<b>1.</b>	<b>ВАЖНЫЕ ПРИМЕЧАНИЯ И ИНСТРУКЦИИ ПО БЕЗОПАСНОСТИ</b>	<b>3</b>
<b>2.</b>	<b>ОПИСАНИЕ ПРИБОРА</b>	<b>4</b>
<b>3.</b>	<b>ИНСТРУКЦИИ ДЛЯ ПОЛЬЗОВАТЕЛЯ: ИСПОЛЬЗОВАНИЕ</b>	<b>5</b>
	Знакомство с прибором	5
	Общие примечания по безопасности	5
	Газовые конфорки	5
<b>4.</b>	<b>ИНСТРУКЦИИ ДЛЯ ПОЛЬЗОВАТЕЛЯ: УХОД И ЧИСТКА</b>	<b>6</b>
<b>5.</b>	<b>УСТРАНЕНИЕ НЕПОЛАДОК</b>	<b>7</b>
<b>6.</b>	<b>ИНСТРУКЦИИ ДЛЯ УСТАНОВЩИКА</b>	<b>7</b>
	Техническая информация	7
	Установка и монтаж варочной панели	8
	Подключение к газоснабжению	8
	Подключение к электрической сети	9
	Настройка прибора	10
	Адаптация для разных типов газа	10
	Техническое обслуживание	10
<b>7.</b>	<b>ТЕХНИЧЕСКИЕ ХАРАКТЕРИСТИКИ</b>	<b>11</b>
	Таблица описания форсунок и конфорок	11
	Технические характеристики кабеля	11

# 1. ВАЖНЫЕ ПРИМЕЧАНИЯ И ИНСТРУКЦИИ ПО БЕЗОПАСНОСТИ

Мы благодарим Вас за выбор одного из наших приборов. Мы уверены, что этот новый современный, функциональный и практичный прибор, изготовленный из высококачественных материалов, будет отвечать всем вашим требованиям.

Этот новый прибор прост в использовании, но перед его установкой и использованием, **важно внимательно и до конца прочитать данное руководство по эксплуатации**. Оно содержит информацию по безопасной установке, использованию и техническому обслуживанию. Храните это руководство по эксплуатации в надежном месте для дальнейшего использования. Производитель оставляет за собой право вносить изменения в свою продукцию, когда это будет сочтено необходимым и полезным, в том числе для пользователя, без изменения существенных характеристик, касающихся безопасности и функциональности прибора.

Производитель не может нести ответственность за любые неточности из-за печати или ошибки в процессе перевода, которые могут быть найдены в этом руководстве.

**Примечание:** иллюстрации в данном руководстве являются только ориентировочными.

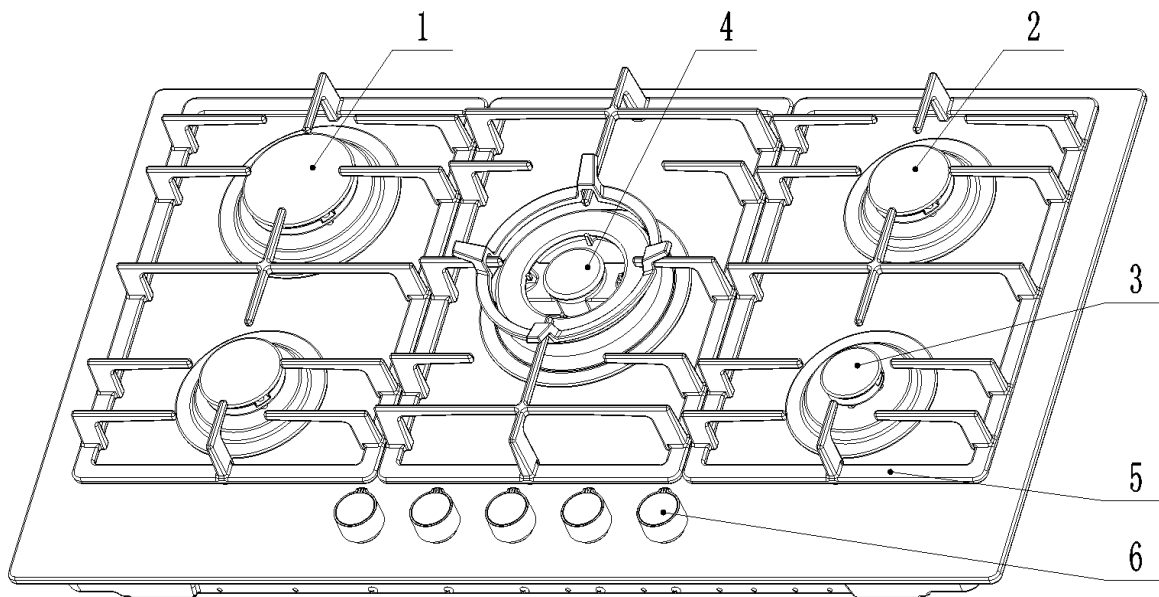
- Установка, настройки, преобразования и работы по техническому обслуживанию (раздел "6. Инструкции для установщика") должны выполняться только квалифицированным монтажником.
- Установка всех газовых и комбинированные приборов должна соответствовать действующим стандартам в Вашей стране.
- Прибор должен быть использован только по прямому назначению: для приготовления пищи в домашних условиях. Любое другое использование считается ненадлежащим и опасным.
- Производитель не может нести ответственность за любой ущерб, нанесенный имуществу или людям, произошедший по причине неправильной установки, технического обслуживания или использования прибора.
- После удаления наружной части упаковочного материала и упаковочного материала различных частей внутри прибора проверьте и убедитесь, что прибор находится в отличном состоянии и не поврежден. Если у вас возникают какие-либо сомнения, не используйте прибор и вызовите квалифицированного специалиста.
- Используемые упаковочные материалы (картон, пакеты, пенопласт, гвозди и т.д.) должны храниться в недоступном для детей месте, потому что они представляют для них потенциальную опасность. Для защиты окружающей среды все упаковочные материалы экологически чистые и могут быть подвержены вторичной переработке.
- Электрическая безопасность данного прибора гарантируется только в том случае, если он правильно подсоединен к надежной системе заземления, как предписано электрическими стандартами безопасности. Производитель снимает с себя всякую ответственность, если эти инструкции не соблюдаются. При возникновении сомнений попросите квалифицированного специалиста произвести тщательную проверку.
- Перед подключением прибора убедитесь, что данные на идентификационной табличке соответствуют характеристикам электрической сети и системы газоснабжения. (см. часть "7. ТЕХНИЧЕСКИЕ ХАРАКТЕРИСТИКИ").

Есть несколько основных правил, которые необходимо соблюдать при использовании любого электрического прибора:

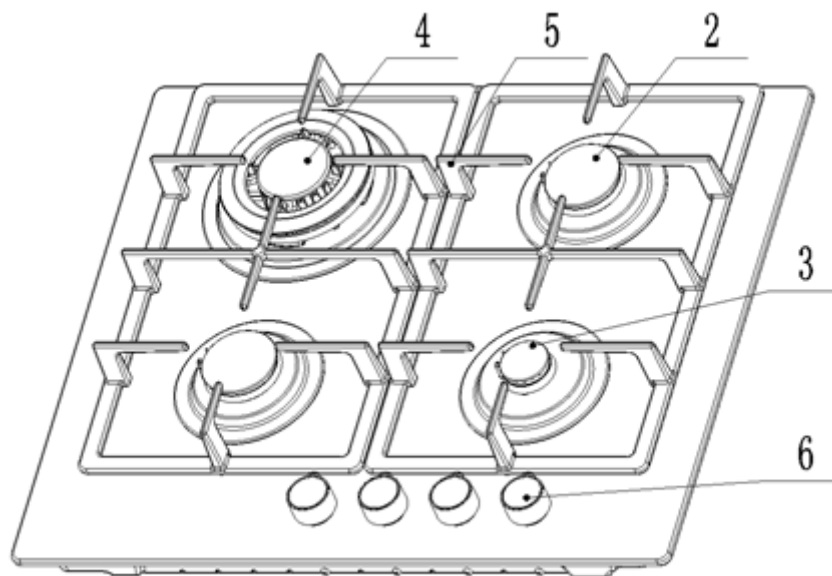
- ⇒ Не прикасайтесь к прибору, если ваши руки или ноги мокрые или влажные.
  - ⇒ Не используйте прибор, если вы босы.
  - ⇒ Не тяните на себя провод, чтобы вынуть вилку из розетки.
  - ⇒ Не оставляйте прибор на улице под солнцем, дождем и т.д.
  - ⇒ Не позволяйте детям или другим лицам, не обладающим необходимым опытом и знаниями, использовать прибор самостоятельно.
  - Если вы используете розетку, расположенную в непосредственной близости от прибора, убедитесь, что кабели используемых электроприборов не соприкасаются и расположены достаточно далеко от любых горячих частей прибора.
  - После окончания использования прибора проверьте, что все элементы управления находятся в выключенном или закрытом положении. Отметка "0" на переключателе совпадает с символом "●", изображенным на передней панели прибора.
  - Отключите прибор от электрической сети, вынув вилку из розетки, прежде чем приступить к очистке или обслуживанию прибора.
  - В случае выхода из строя и / или неисправности, выключите прибор и выньте вилку из розетки; не пытайтесь самостоятельно починить прибор. Все работы по ремонту или настройке прибора должны производиться квалифицированным специалистом с соблюдением чрезвычайных мер предосторожности и вниманием. По этой причине мы рекомендуем Вам обратиться в ближайшую авторизованную сервисную службу, при этом необходимо описать проблему и сообщить название модели.
- Если прибор сломался и не будет больше использоваться, он должен быть выведен из строя, удалите те части, которые могут представлять опасность для детей во время игры, например:
- ⇒ Сетевой кабель.

## 2. ОПИСАНИЕ ПРИБОРА

- |   |          |
|---|----------|
| 1. Мощная газовая конфорка (R)                                      | 3,00 кВт |
| 2. Стандартная газовая конфорка (SR)                                | 1,75 кВт |
| 3. Экономичная газовая конфорка (Aux)                               | 1,00 кВт |
| 4. Мощная газовая конфорка с трехпламенной системой нагрева (UR-3с) | 3,80 кВт |
| 5. Решетка для посуды   |          |
| 6. Переключатель газовой конфорки                                   |          |



GS 90.0 G



GS 60.2 G

### Внимание:

Решетки для посуды одинаковы по размеру; убедитесь, что они расположены правильно согласно диаметру конфорок!

### ПРЕДУПРЕЖДЕНИЯ:

Чтобы избежать утечки газа, любая искусственная расшатанность или ненадлежащая фиксация боковых шурупов с внутренним шестигранником запрещена!

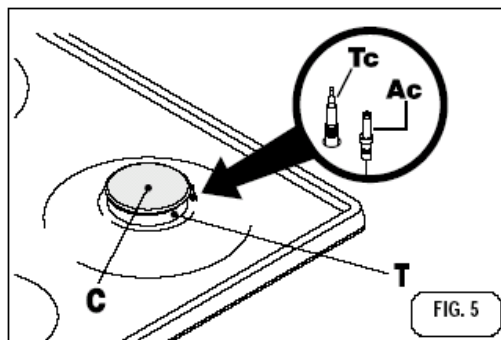
### 3. ИНСТРУКЦИИ ДЛЯ ПОЛЬЗОВАТЕЛЯ: ИСПОЛЬЗОВАНИЕ

#### ЗНАКОМСТВО С ПРИБОРОМ

Конфорки калиброваны по размеру и мощности, чтобы обеспечить точное количество тепла, необходимого для каждого способа приготовления пищи.

Конфорки могут быть оснащены газконтролем (газконтроль = термопара рис. 5 «Тс»).

В верхней части каждого переключателя имеется схема, показывающая, к какой конфорке или нагревательному элементу он относится.



#### ОБЩИЕ ПРИМЕЧАНИЯ ПО БЕЗОПАСНОСТИ

- **Никогда не оставляйте варочную панель с включенными конфорками без присмотра. Убедитесь в том, что рядом с панелью нет детей. Следите за тем, чтобы ручки кастрюль и сковород находились в таком положении, чтобы их нельзя было случайно задеть. Не оставляйте без присмотра готовящиеся на варочной панели продукты с высоким содержанием жира или масла – они могут загореться.**
- **Никогда не используйте аэрозоли рядом с включенной газовой варочной панелью.**
- **Если встраиваемая варочная панель оснащена крышкой, то перед ее открытием удалите с ее поверхности любые остатки пищи.**
- **Если встраиваемая варочная панель оснащена стеклянной крышкой, то стекло может треснуть при нагреве. Отключите все конфорки (переключатели в положении «Выкл.» – полностью закрашенный кружок), дайте варочной панели остыть, прежде чем накрывать ее крышкой.**
- **В случае обнаружения каких-либо трещин на поверхности варочной панели, незамедлительно отключите прибор от электрической сети.**
- **После использования прибору убедитесь, что все переключатели установлены в положение «Выкл.» (полностью закрашенный кружок на панели управления).**

#### ГАЗОВЫЕ КОНФОРКИ

##### Ручной розжиг

Нажмите и поверните поворотный переключатель той конфорки, которую Вы хотите разжечь, из положения «Выкл.» (полностью закрашенный кружок на панели управления) против часовой стрелки до положения «Макс.» («большое пламя», Рис.1), после чего поднесите к конфорке зажженную спичку.

После розжига поверните переключатель из положения «Макс.» («большое пламя») в положение «Мин.» («маленькое пламя») и убедитесь в стабильности пламени. Для отключения конфорки поверните переключатель в положение «Выкл.» (полностью закрашенный кружок на панели управления) по часовой стрелке.

Рис.1

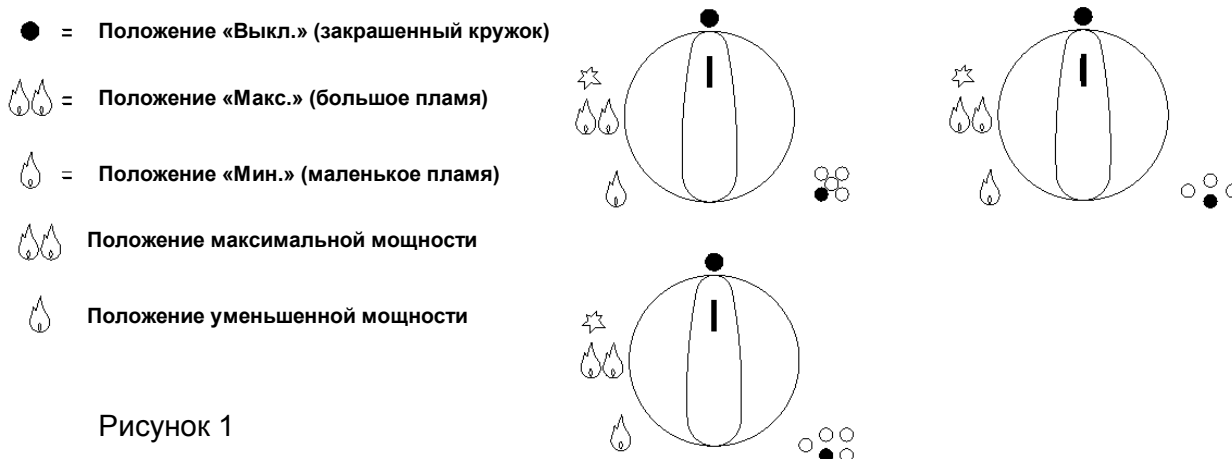


Рисунок 1

##### Автоматический электрический розжиг (в зависимости от модели, см. Рис. 5 «Ас»)

Розжиг пламени уже встроен в переключатель. Нажмите и поверните поворотный переключатель той конфорки, которую Вы хотите разжечь, из положения «Выкл.» (полностью закрашенный кружок на панели управления) против часовой стрелки до

положения «Макс.» («большое пламя», Рис.1) со звездочкой. Искра появится автоматически, держите переключатель нажатым, пока не загорится пламя. Если в сети нет электричества, то можно использовать спичку для розжига. После розжига поверните переключатель из положения «Макс.» («большое пламя») в положение «Мин.» («маленькое пламя») и убедитесь в стабильности пламени. Для отключения конфорки поверните переключатель в положение «Выкл.» (полностью закрасенный кружок на панели управления) по часовой стрелке.

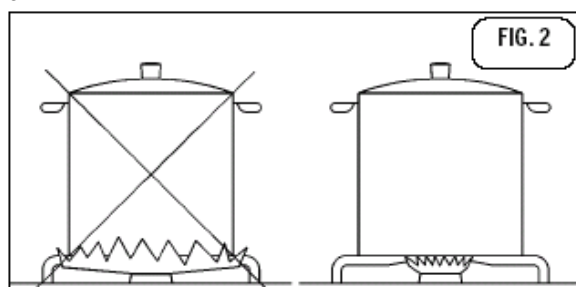
### Розжиг конфорок, оборудованных термопарой (в зависимости от модели, см. Рис. 5 «Тс»)

Если конфорки оснащены предохранительными клапанами (термопарой, Рис. 5 «Тс»), повторите ранее описанные процедуры. Когда пламя загорится, держите переключатель нажатым в течение ок. 10 секунд, чтобы предохранительные клапаны (термопара) разогрелись. Если по прошествии этого времени конфорка гаснет, это значит, что термопара недостаточно нагрелась. Повторите процедуру.

### Оптимальное использование конфорок

Для достижения максимальной эффективности при минимальном потреблении газа, следуйте описанным ниже рекомендациям:

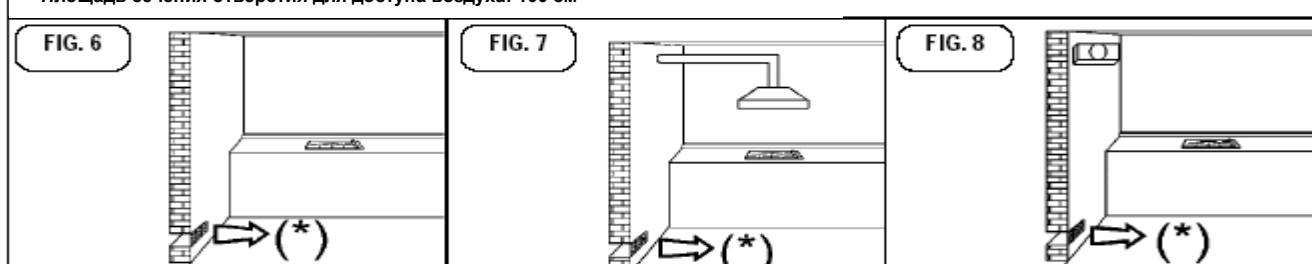
- После розжига конфорки отрегулируйте пламя для своих нужд в диапазоне от максимального до минимального значения.
- Используйте посуду, у которой диаметр дна (используйте только посуду с плоским дном) соответствует величине конфорки (см. таблицу ниже и Рис. 2).
- Когда жидкость в кастрюле закипит, убавьте пламя («Слабое пламя»).
- Всегда накрывайте посуду крышкой.



Конфорки	Мощная газовая конфорка с трехпламенной системой нагрева 3,80 кВт	Мощная 3,00 кВт	Стандартная 1,75 кВт	Экономичная 1,00 кВт
Ø посуды в см	20-24	20-24	20-22	10-14

При использовании газовой варочной панели в помещении, где она установлена, повышается температура и влажность, поэтому следует обеспечить надлежащую вентиляцию данного помещения. Для этой цели держите вентиляционные отверстия открытыми (Рис. 6), а вентиляционные приборы, например, вытяжку (Рис. 7) или вентилятор (Рис. 8) – включенными. При длительном интенсивном использовании прибора для обеспечения дополнительной вентиляции помещения откройте окно или увеличьте мощность механической системы подачи воздуха (при ее наличии).

\* Площадь сечения отверстия для доступа воздуха: 100 см<sup>2</sup>



## 4. ИНСТРУКЦИИ ДЛЯ ПОЛЬЗОВАТЕЛЯ: УХОД И ЧИСТКА

До начала осуществления любых работ по очистке прибора отключите его от электрической сети.

### ВАРОЧНАЯ ПАНЕЛЬ

Мойте поверхность варочной панели, эмалированные крышки конфорок «С» и основание конфорки «Т» (Рис. 5) теплой мыльной водой после каждого использования. После мытья следует ополоснуть и высушить поверхность и детали, чтобы обеспечить длительный срок их службы.

Никогда не мойте варочную панель, если она не успела остыть, и детали слишком горячие. Никогда не используйте для очистки абразивные чистящие средства, жесткие губки и спреи, приводящие к коррозии. Следите за тем, чтобы случайно пролитый на варочную панель уксус, кофе, молоко, соленая вода, лимонный или томатный сок не оставались на ней надолго.

## ПРЕДУПРЕЖДЕНИЯ

**В процессе работы доступные части прибора могут сильно нагреваться. Следите за тем, чтобы маленькие дети не приближались к прибору.**

Перед установкой частей прибора на место, проверьте:

- Правильно ли установлена крышка конфорки на основание (Рис. 5).
- Не засорены ли газораспределительные отверстия в основании конфорки.
- Если Вы обнаружили, что после установки прибора или после нескольких использований кран, перекрывающий подачу газа, стало трудно поворачивать, не делайте этого с усилием, а срочно свяжитесь со специалистом сервисной службы.
- После использования очищайте поверхности специально предназначенными для этого средствами, которые можно приобрести в магазине, чтобы поверхности блестели и были чистыми. Это также предотвратит образование ржавчины.
- Любую пролившуюся жидкость следует удалять при помощи мягкой ткани или губки.

## 5. УСТРАНЕНИЕ НЕПОЛАДОК

**Некоторые неполадки с прибором могут возникать в результате простых действий в процессе технического обслуживания прибора, например, если Вы забыли установить на место какую-то деталь, с такими неполадками пользователь может справиться самостоятельно, не обращая за помощь к специалисту сервисной службы.**

**Если Ваш прибор не работает эффективно:**

- Убедитесь, что кран подачи газа открыт.
- Убедитесь, что вилка подсоединена к розетке и в сети есть электричество.
- Убедитесь, что переключатели установлены в правильное положение для осуществления приготовления пищи. А затем повторите операции, описанные в руководстве по эксплуатации прибора.
- Проверьте систему предохранителей в доме. Если один из предохранителей сработал, свяжитесь с квалифицированным электриком.

## 6. ИНСТРУКЦИИ ДЛЯ УСТАНОВЩИКА

### ТЕХНИЧЕСКАЯ ИНФОРМАЦИЯ

- Установку, регулировку подачи газа и ремонт прибора должен проводить квалифицированный специалист сервисной службы. Неправильная установка может привести к вреду здоровью людей и животных и порче имущества, за которые производитель не будет нести ответственности.
- Прибор нельзя модифицировать, любые изменения, вносимые в систему защиты прибора или его регулировку, могут осуществляться только специалистом сервисной службы или производителем.
- Газовая варочная панель принадлежит к приборам класса 3, следует соблюдать все нормы, касающиеся данного класса приборов.
- Любая стена сбоку (только с одной стороны - слева или справа от варочной панели), которая превосходит по высоте варочную панель, должна быть расположена на расстоянии не менее 50 см от варочной панели.
- Клей, который служит для соединения слоя пластика и деревянной основы мебели, должен выдерживать температуру более 150°C, в противном случае пластиковый слой может отклеиться.
- Газовая варочная панель должна быть установлена в соответствии с действующими нормативами.
- Этот прибор нельзя подключать к трубам для отвода газообразных отходов. Поэтому необходимо устанавливать прибор в соответствии с вышеуказанными нормативами. При этом обратите особое внимание на вентиляцию и обеспечение притока свежего воздуха.

## УСТАНОВКА

### ВЕНТИЛЯЦИЯ ПОМЕЩЕНИЯ

Для обеспечения условий для правильного функционирования прибора необходимо обеспечить достаточную вентиляцию помещения. Размер помещения должен быть не менее 20 м<sup>3</sup> для правильной работы данного газового прибора и его вентиляции. Воздух должен поступать естественным образом через постоянные отверстия в стене помещения. Отверстия должны иметь выход на улицу и иметь площадь сечения по меньшей мере 100 см<sup>2</sup> (см. Рис. 6), если прибор оснащен системой газконтроля для каждой конфорки. Это отверстия нельзя закрывать. Если прибор не оснащен системой газконтроля для каждой конфорки, то площадь сечения данного отверстия в стене должна быть не менее 200 см<sup>2</sup>. Вентиляция при помощи специальных приборов, нагнетающих воздух из соседних помещений, допустима в строгом соответствии с существующими нормами.

### РАСПОЛОЖЕНИЕ ПРИБОРА И ОТВОД ОТРАБОТАННОГО ВОЗДУХА

Газовые варочные панели должны быть обеспечены вытяжкой, выводящей продукты горения от них. Вытяжки должны выводить воздух непосредственно на улицу или через воздухопровод, дымоход и т. д. (см. Рис. 7). Если невозможно установить вытяжку, возможно использовать электрический вентилятор, установленный на окно или на внешнюю стену (см. Рис. 8). Эти приборы необходимо включать вместе с варочной панелью в соответствии с существующими нормами.

(\*) Площадь сечения отверстия для доступа воздуха: 100 см<sup>2</sup>

## УДАЛЕНИЕ УПАКОВОЧНОГО МАТЕРИАЛА

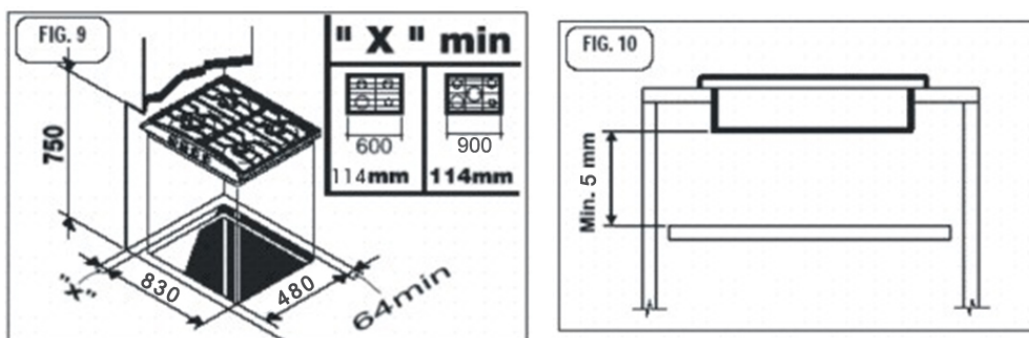
Проверьте состояние прибора после удаления упаковочного материала. Отдельные детали упакованы индивидуально. Проверьте, не были ли они повреждены. В случае возникновения сомнений по поводу целостности прибора, не используйте прибор, свяжитесь со специалистом сервисной службы.

Некоторые части установлены на прибор в защитной упаковке из пленки. Защитную пленку необходимо снять перед первым использованием прибора. Рекомендуется обрезать пленку по краю с помощью острого ножа или булавки.

**Никогда не оставляйте упаковочные материалы (картонную коробку, скотч, гвозди и др.) в месте, доступном для детей, так как это может нанести вред здоровью ребенка.**

## УСТАНОВКА И МОНТАЖ ВАРОЧНОЙ ПАНЕЛИ

Размеры ниши для встраивания прибора в столешнице указаны на рисунке 9. Расстояние до полок или вытяжки над прибором должно быть не менее 750 мм от верхнего края варочной панели.

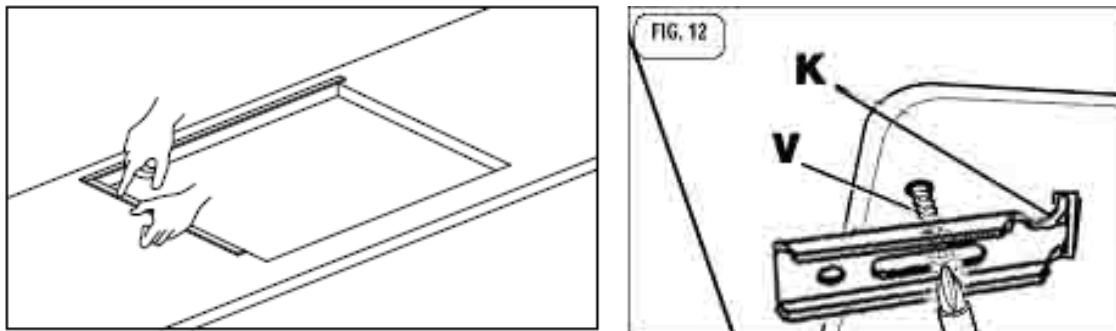


### ВАЖНО!

Под варочной панелью необходимо всегда устанавливать деревянную разделительную вставку на расстоянии не менее 5 мм от нижнего края варочной панели. Эта разделительная вставка должна легко извлекаться, чтобы обеспечить доступ к варочной панели для осуществления технического обслуживания (см. Рис. 10).

Варочная панель снабжена специальным уплотнителем, который предотвращает попадание влаги в прибор. В точности следуйте следующим инструкциям, чтобы правильно закрепить уплотнитель.

- Ровно и плотно прижмите уплотнитель к варочной панели при помощи пальцев.
- Удалите полосу защитной бумаги с уплотнителя. Вставьте прибор в нишу, закрепив его при помощи скоб в соответствующих отверстиях (K). Защелкните прибор в месте установки и закрепите при помощи шурупов (V) (Рис. 12).



## ПОДКЛЮЧЕНИЕ К ГАЗОСНАБЖЕНИЮ

Перед подключением прибора к газовой сети проверьте, соответствуют ли местные условия подключения (вид и давление газа) настройкам прибора. Настройки прибора указаны на идентификационной табличке с техническими характеристиками на нижней части корпуса прибора.

На идентификационной табличке указаны такие настройки, как тип газа и рабочее давление.

После установки прибора, проверьте соединение на наличие утечек газа, используя только мыльный раствор. Никогда не используйте для определения утечки газа огонь! Это запрещено!



Помните, что подключение газа на входе в прибор имеет наружную цилиндрическую резьбу 1/2 в соответствии с нормами ISO 228-1.

Когда прибор подключается к магистральному газу, его подключение производится с помощью:

- ⇒ гибкого, бесшовного шланга из нержавеющей стали, длина которого не превышает 2 метров, и уплотнителя в соответствии с действующими нормами и правилами. Примечание: Убедитесь, что шланг не соприкасается с подвижными частями предмета мебели, в который встроена варочная панель, например, с выдвигаемыми ящиками, не пережимается и не перегибается.
- ⇒ жесткой стальной трубы в соответствии с действующими нормами и правилами, соединения которой должны быть сделаны с помощью резьбовых фитингов в соответствии со стандартом ISO 7/1. Применение пакли с подходящим силиконом или тефлоновой ленты в качестве герметика не допускается.
- ⇒ медной трубы в соответствии с действующими нормами и правилами, соединения которой должны быть выполнены с использованием герметичных фитингов в соответствии с действующими нормами и правилами.

Когда прибор, оснащенный газовым редуктором в соответствии со стандартом EN 12864, подключается к газовому баллону, его подключение производится с помощью:

- ⇒ гибкого, бесшовного шланга из нержавеющей стали, длина которого не превышает 2 метров, и уплотнителя в соответствии с действующими нормами и правилами. Примечание: Убедитесь, что шланг не соприкасается с подвижными частями предмета мебели, в который встроена варочная панель, например, с выдвигаемыми ящиками, не пережимается и не перегибается. Рекомендуется крепление специального адаптера для гибкий шланг, который можно легко найти в магазине, чтобы облегчить подключение шланга газового редуктора к баллону.

Во всяком случае, шланг, соединяющий прибор с газоснабжением, должен иметь плавные изгибы, а резиновая прокладка, устанавливаемая пользователем для предотвращения утечки газа между впускным патрубком газового прибора и соединительным шлангом должна соответствовать стандарту EN 549 (обратитесь в авторизованную сервисную службу или в магазин, где вы приобрели прибор).

### ВНИМАНИЕ!

Проводите соединение, избегая любой вид воздействия на прибор.

## ПОДКЛЮЧЕНИЕ К ЭЛЕКТРИЧЕСКОЙ СЕТИ

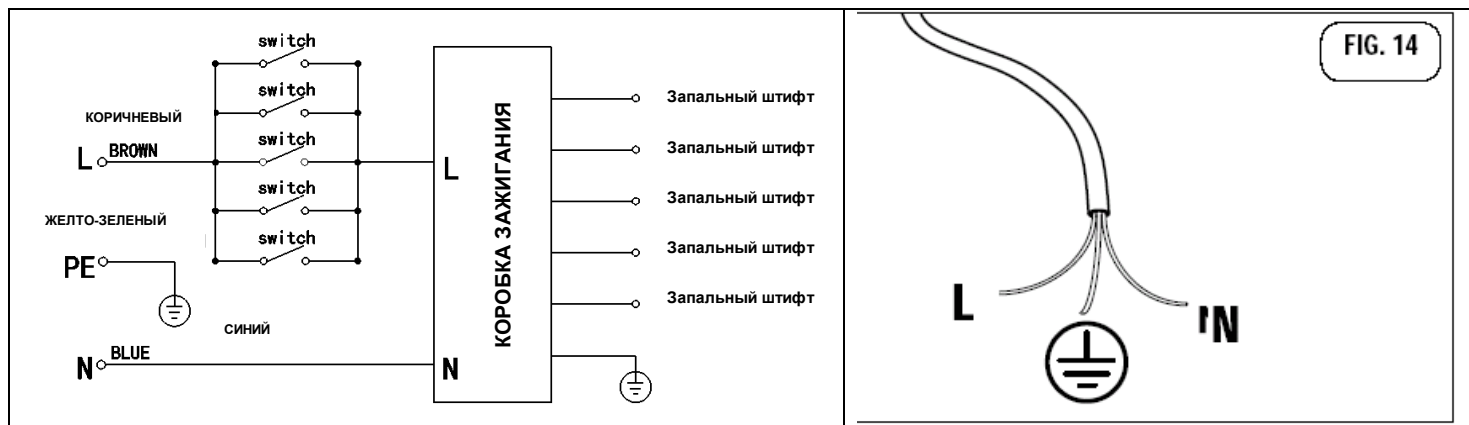
Подключение прибора к электрической сети должно проводиться с соблюдением всех местных нормативов и действующих законов.

Перед подключением прибора проверьте:

- соответствуют ли параметры электрической сети (сила электрического тока в амперах) максимальной мощности прибора, указанной на идентификационной табличке в нижней части корпуса прибора;
- заземлена ли розетка в соответствии с действующим законодательством. Производитель не несет ответственности за последствия ненадлежащего подключения прибора.

Когда прибор подключается к электричеству при помощи розетки:

- Установите на сетевой кабель (С) стандартную вилку (если таковая не входит в комплект поставки прибора – Рис. 13), подходящую для данного прибора (см. идентификационную табличку). Соедините провода в соответствии со схемой ниже, помните, что провод заземления всегда должен быть длиннее проводов L и N (Рис. 14).



Буква L (фаза) = коричневый провод.

Буква N (нейтраль) = синий провод.

Символ (заземление) = желто-зеленый провод.

- Кабель должен быть расположен таким образом, чтобы ни одна его часть не соприкасалась с поверхностями, достигающими температуру более 75°C.
- Никогда не используйте адаптеры или редукторы, так как они могут привести к опасному перегреву.
- Розетка должна быть доступна после подключения.

Когда прибор включается непосредственно в сеть электропитания:

- Предусмотрите мультиполярное размыкающее устройство между прибором и основной проводкой. Параметры данного устройства должны соответствовать существующим нормам, минимальное расстояние между контактами 3 мм.
- Помните, что заземление не должно нарушаться размыкающим устройством.
- Для максимальной безопасности электрическое соединение можно также защитить при помощи сверхчувствительного дифференциального размыкателя.

## НАСТРОЙКА ПРИБОРА

- Проверьте регулировку прибора, прежде чем проводить какие-либо операции по настройке прибора, взглянув на идентификационную табличку на нижней части корпуса прибора.
- Перед осуществлением попытки по настройке прибора, которая может быть необходима при установке прибора в первый раз или при адаптации прибора к другому типу газа, отключите прибор от электрической сети, вынув вилку из розетки.
- Когда настройка или предварительная настройка была произведена, технический специалист должен произвести необходимую герметизацию.
- Чтобы отрегулировать минимум на конфорках, работающих на сжиженном газе Бутан / Пропан, используйте подходящую отвертку, зажгите пламя конфорок по очереди и установите переключатель в положение минимального пламени; снимите переключатель и поверните винт байпаса по часовой стрелке до конца. Установите переключатель на место и проверьте стабильность пламени, поворачивая переключатель от положения "Максимум" в положение "Минимум" и наоборот.
- Чтобы отрегулировать минимум на конфорках, работающих на природном или магистральном газе, используйте подходящую отвертку, зажгите пламя конфорок по очереди и установите переключатель в положение минимального пламени; снимите переключатель и поверните винт байпаса против часовой стрелки до нужного пламени. Установите переключатель на место и проверьте стабильность пламени, поворачивая переключатель от положения "Максимум" в положение "Минимум" и наоборот.
- "Первичная регулировка воздуха" на газовых конфорках варочной панели является излишним.

### РЕГУЛИРОВАНИЕ КОНФОРОК

Чтобы отрегулировать минимум на конфорках проведите следующую процедуру, как описано ниже:

- Включите конфорку и поставьте переключатель в положение минимума (маленькое пламя).
- Снимите переключатель, который установлен на стержне газового крана.
- Вставьте маленькую отвертку в коленчатый вал и поверните крепление винта вправо или влево до тех пор, пока пламя конфорки не будет отрегулировано в наиболее подходящем для Вас положении минимума.
- Если конфорка оснащена термопарой, то регулировочный винт находится сбоку стержня крана.
- Убедитесь, что пламя не гаснет при быстрой смене положения переключателя от МАКСИМУМ до МИНИМУМ.

**ВНИМАНИЕ:** Если кран после длительного использования варочной панели поворачивается с трудом, не используйте усилие для его вращения. Свяжитесь со специалистом сервисной службы для его замены.

## АДАПТАЦИЯ ДЛЯ РАЗНЫХ ТИПОВ ГАЗА

### ЗАМЕНА ФОРСУНОК

Горелки могут быть адаптированы под различные типы газа с помощью замены форсунки на такую, которая подходит для Вашего типа газа. Комплект форсунок поставляется с прибором или его можно приобрести через авторизованную сервисную службу. Сначала снимите верхнюю часть конфорки при помощи гаечного ключа. Теперь отверните форсунку с помощью подходящего инструмента и поставьте форсунку, подходящую для Вашего типа газоснабжения. Рекомендуется всегда плотно закреплять форсунку, не используя дополнительные материалы на резьбе форсунок: **Это запрещено!**

В помощь установщику на странице 10 приводится таблица с основными показателями конфорок: номинальная мощность, диаметр форсунок, рабочее давление различных типов газа. Для наилучшего понимания на корпусе каждой форсунки промаркирован правильный диаметр.

После замены форсунок технический специалист должен настроить конфорки, как описано в предыдущих параграфах, загерметизировать любые регулируемые и соседние части.

**Важно:** после перехода на другой тип газа (замены форсунок) необходимо заменить наклейку на нижней части корпуса прибора на новую, соответствующую новым настройкам прибора. Наклейки входят в комплект форсунок.

## ТЕХНИЧЕСКОЕ ОБСЛУЖИВАНИЕ

До начала осуществления любых работ по техническому обслуживанию прибора отключите его от электрической сети и газоснабжения.

### ЗАМЕНА ЧАСТЕЙ ВАРОЧНОЙ ПАНЕЛИ

- Для получения доступа к соединительному щитку и сетевому кабелю необходимо извлечь варочную панель из столешницы, для этого отверните соответствующие крепежные шурупы (V) (Рис. 12).
- При необходимости замены сетевого кабеля свяжитесь со специалистом сервисной службы, так как необходимо воспользоваться специальными инструментами. Специалисту потребуется установить кабель с определенными техническими характеристиками, описанными в таблице на стр. 11, при этом провод заземления должен быть длиннее фазы. Также соблюдайте инструкции, описанные в разделе «ПОДКЛЮЧЕНИЕ К ЭЛЕКТРИЧЕСКОЙ СЕТИ».
- Для замены других газовых или электрических компонентов, расположенных внутри прибора, достаточно снять рабочую поверхность прибора, отвернув шурупы на конфорках.
- Рекомендуется менять пломбу, когда осуществляется замена соленоида, чтобы обеспечить максимальную герметичность.

## 7. ТЕХНИЧЕСКИЕ ХАРАКТЕРИСТИКИ

**ТАБЛИЦА ОПИСАНИЯ ФОРСУНОК И КОНФРОК И ИХ ТЕПЛОВОЙ МОЩНОСТИ  
(для определения расположения конфорок см. стр. 4)**

Конфорка		Тип газа и давление мБар	Расход		Диаметр форсунок 1/100 мм	Тепловая мощность (кВт)		Байпас 1/100 мм
			г/ч	л/ч		Мин.	Макс.	
1	Мощная (R)	G30 (бутан) 28-30 мбар	218		85	0,75	3	42
		G31 (пропан) 37 мбар	214		85	0,75	3	
		G20 (природный газ) 20 мбар		286	130-Y	0,75	3	Регулир.
2	Стандартная (SR)	G30 (бутан) 28-30 мбар	127		65	0,55	1,75	34
		G31 (пропан) 37 мбар	125		65	0,55	1,75	
		G20 (природный газ) 20 мбар		167	97-Z	0,55	1,75	Регулир.
3	Экономичная (Aux)	G30 (бутан) 28-30 мбар	73		50	0,35	1	27
		G31 (пропан) 37 мбар	71		50	0,35	1	
		G20 (природный газ) 20 мбар		95	72-X	0,35	1	Регулир.
4	Мощная газовая конфорка с трехпламенной системой нагрева (UR-3с)	G30 (бутан) 28-30 мбар	276		98	1,6	3,8	68
		G31 (пропан) 37 мбар	271		98	1,6	3,8	
		G20 (природный газ) 20 мбар		361	135-K	1,6	3,8	Регулир.

**Внимание:** Конфорки и форсунки произведены компанией SABAF.

### ТЕХНИЧЕСКИЕ ХАРАКТЕРИСТИКИ КАБЕЛЯ


Описание	Диаметр в мм	Технические характеристики
Сетевой кабель	Поперечное сечение 3 x 0.75 мм <sup>2</sup> 3 x 0.75 мм <sup>2</sup>	H05RR-F/ H05RN-F H05V2V2-F/ H05VV-F

### Важно:

Прибор не предназначен для использования лицами (включая детей) с ограниченными психическими или физическими, способностями или с ослабленной чувствительностью, а также лицами (включая детей), не обладающими достаточным опытом или знаниями, за исключением случаев, когда они пользуются прибором под руководством взрослого человека, который отвечает за их безопасность, или после соответствующего инструктажа, проведенного таким человеком.

Использование данного прибора детьми возможно только под контролем взрослых. Не позволяйте детям играть с прибором.

Если поврежден сетевой кабель прибора, его замену должен осуществлять производитель прибора, квалифицированный специалист авторизованной сервисной службы или электрик с соответствующим уровнем квалификации, чтобы избежать возникновения риска для жизни.

Правильная утилизация прибора	
	<p>Наличие данного символа на продукте и упаковке свидетельствует о том, что данный продукт не может считаться бытовым отходом и утилизирован как таковой. Вместо этого его следует сдать в пункт приема вторсырья для дальнейшей переработки. Обеспечив надлежащую утилизацию прибора, Вы защищаете окружающую среду и здоровье человека от возможного негативного воздействия при неправильной утилизации продукта. Для получения более детальной информации о переработке прибора, обратитесь в местный муниципалитет, ближайшую пункт приема вторсырья или в магазин, где Вы приобрели данный прибор.</p>

### ВНИМАНИЕ:

Приложите сюда копию идентификационной таблички, расположенной на приборе.

