

GRAUDE

Руководство по эксплуатации и установке

IKG 190.1

ХОЛОДИЛЬНО- МОРОЗИЛЬНЫЙ ШКАФ

СОДЕРЖАНИЕ

| | | |
|----------|--|----|
| 1 | Инструкции по технике безопасности | |
| 1.1 | Меры предосторожности..... | 3 |
| 1.2 | Значения предупреждающих знаков безопасности..... | 4 |
| 1.3 | Подключение к электросети..... | 4 |
| 1.4 | Предупреждения при использовании..... | 5 |
| 1.5 | Предупреждение о размещении горючих веществ..... | 5 |
| 1.6 | Советы по экономии энергии..... | 6 |
| 1.7 | Правила утилизации..... | 6 |
| 2 | Эксплуатация | |
| 2.1 | Установка устройства..... | 7 |
| 2.2 | Установка холодильника внутри шкафа..... | 8 |
| 2.3 | Регулировка дверцы шкафа холодильника..... | 12 |
| 2.4 | Эксплуатация..... | 13 |
| 3 | Описание и функции | |
| 3.1 | Описание..... | 14 |
| 3.2 | Установка температурного режима..... | 15 |
| 4 | Обслуживание и уход | |
| 4.1 | Чистка устройства..... | 17 |
| 4.2 | Размораживание..... | 17 |
| 4.3 | Рекомендации..... | 17 |
| 5 | Поиск и устранение неисправностей | |
| 5.1 | Поиск и устранение неисправностей..... | 18 |
| 6 | Схема подключения и технические характеристики. | |
| 6.1 | Схема подключения..... | 20 |
| 6.2 | Технические характеристики..... | 20 |

1 ИНСТРУКЦИЯ ПО ТЕХНИКЕ БЕЗОПАСНОСТИ

1.1 Меры предосторожности



Предупреждение: опасность пожара/воспламеняющиеся материалы

РЕКОМЕНДАЦИИ:

Настоящее устройство предназначено для бытового использования и подобных условий, включая:

- кухонные помещения в магазинах, офисах и иных производственных условиях;
- жилые дома, на фермах, клиентами гостиниц, пансионатов и в иных жилых объектах;
- выездное обеспечение питания и подобная эксплуатация, не связанная с розничной продажей.

Настоящее устройство может быть использовано детьми старше 8 лет, лицами с ограниченными физическими возможностями, психическими расстройствами и недостаточными знаниями при условии обеспечения контроля и разъяснения рекомендаций по безопасной эксплуатации изделия и возможных рисках.

Необходимо контролировать детей в целях предотвращения игры с устройством.

Чистка и обслуживание устройства не должны осуществляться детьми младше 8 лет без присмотра. Необходимо хранить упаковку в недоступном для детей месте. Возможен риск удушья. В случае утилизации устройства необходимо отключить его от сети, обрезать сетевой шнур (как можно ближе к корпусу) и снять дверцы для предотвращения заперения играющих детей или поражения их электрическим током.

Не допускается любое изменение спецификаций и модификации устройства. Любое повреждение сетевого шнура может привести к короткому замыканию, возгоранию и/или поражению электрическим током. Все электрические компоненты (вилка, сетевой шнур, компрессор и т.д.) могут быть заменены только квалифицированным специалистом.

Не допускается хранение взрывоопасных веществ, таких как аэрозольные баллоны с воспламеняющимся газом.

Перед проведением обслуживания необходимо отключить устройство от сети.

ПРЕДУПРЕЖДЕНИЕ! Опасность пожара / воспламеняющиеся материалы.

ПРЕДУПРЕЖДЕНИЕ! Не перекрывать вентиляционные отверстия, расположенные на корпусе устройства или внутри.

ПРЕДУПРЕЖДЕНИЕ! Запрещается использование механических устройств или других средств, ускоряющих процесс размораживания, за исключением рекомендованных.




ПРЕДУПРЕЖДЕНИЕ! При транспортировке и установке устройства необходимо убедиться в целостности всех компонентов контура хладагента. Необходимо избегать открытого пламени и источников огня, тщательно проветривать помещение, в котором установлено устройство.

ПРЕДУПРЕЖДЕНИЕ! Не допускается использование электрических устройств (например, морожениц) в камерах устройства, за исключением рекомендованных производителем.

Запрещается использовать удлинители для подключения устройства.

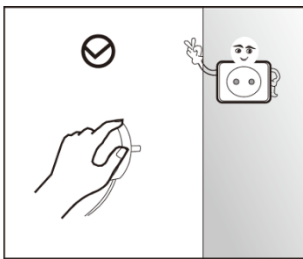
Хладагент изобутан (R600a), циркулирующий в контуре хладагента устройства, является легковоспламеняющимся природным газом, соответствующим требованиям охраны окружающей среды.

1.2 Значения предупреждающих знаков безопасности

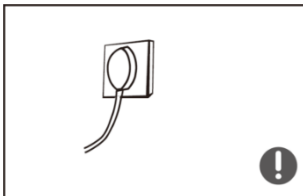
| | |
|---|---|
|  Не рекомендуется | Не рекомендуется. Любое несоответствие инструкциям, отмеченным этим символом, может привести к повреждению устройства или к угрозе личной безопасности пользователя. |
|  Предупреждение | Предупреждение! Необходимо действовать в строгом соответствии с инструкциями, отмеченными этим символом, иначе может быть нанесен ущерб устройству или травма пользователю. |
|  Внимание! | Внимание! Инструкции, отмеченные этим символом, требуют особой осторожности. Недостаточная осторожность может привести к незначительной травме или повреждению имущества. |

Эти предупреждающие знаки указываются с целью предотвращения травм. Отнеситесь к ним с особым вниманием. В данном руководстве содержится важная информация о безопасности, которая должна соблюдаться пользователями.

1.3 Подключение к электросети



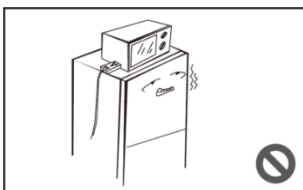
- Необходимо убедиться, что сетевая вилка не прижата или повреждена. Прижатая или поврежденная вилка может перегреться и привести к возгоранию. Необходимо убедиться в наличии доступа к сетевой вилке.
- Запрещается тянуть за сетевой шнур. В случае повреждения кабеля питания, он должен быть заменен специалистом сервисного центра.
- Если розетка слабо закреплена, запрещается включать вилку в сеть. Существует риск поражения электрическим током или возгорания.



- Данное устройство должно быть заземлено надлежащим образом. Не подключайте несколько устройств к одной сетевой розетке. Устройство необходимо подключать к отдельной сетевой розетке с напряжением, соответствующим значению, указанному в таблице паспортных данных устройства. Никогда не подключайте устройство к незаземленной розетке: убедитесь, что она отвечает соответствующим техническим требованиям.

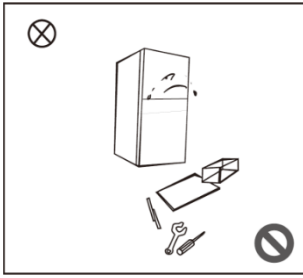


- При обнаружении утечки газа не допускайте появления вблизи устройства источников открытого огня или потенциальных источников возгорания. В течение нескольких минут проветрите помещение, в котором находится устройство.

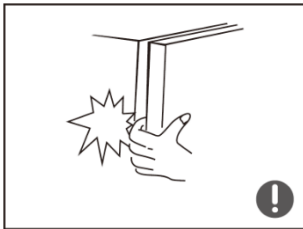


- Не храните какие-либо предметы на устройстве. При открытии или закрытии дверцы эти предметы могут упасть и причинить травмы и/или привести к порче имущества. Не устанавливайте внутрь холодильной/морозильной камеры никакие электроприборы, кроме рекомендованных производителем.

1.4 Предупреждения при использовании



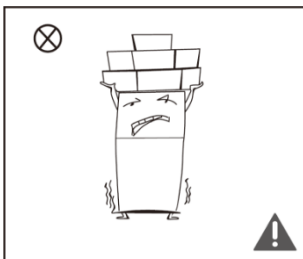
- Не пытайтесь самостоятельно выполнять ремонт, разбирать или модифицировать устройство. При необходимости ремонта устройства обратитесь в авторизованный сервисный центр. В противном случае это может привести к поражению электрическим током, пожару, травмам или неисправности устройства.
- Для замены электрических компонентов обратитесь в авторизованный сервисный центр.



- Следите, чтобы пальцы не попали между деталями, которые могут их прищемить: зазор между дверцами и корпусом минимален. Будьте осторожны, когда закрываете дверцу устройства.
- Запрещается извлекать или прикасаться к продуктам в морозильной камере мокрыми/влажными руками, т.к. это может привести к повреждению кожи или обморожению.

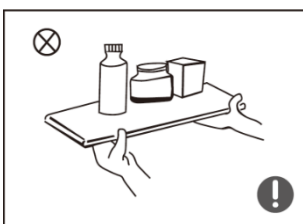


- Не позволяйте детям висеть на дверцах устройства. Это может привести к серьезным травмам. Не позволяйте детям забираться внутрь устройства. Существует риск заперения ребенка внутри устройства.

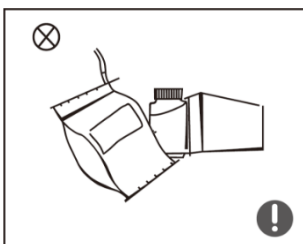


- Не устанавливайте на устройство тару с водой. При попадании воды на электрические части устройства возможно поражение током или возгорание.
- Пожалуйста, отключите устройство от сети в случае сбоя питания или очистки. Не подключайте устройство к источнику питания в течение пяти минут, чтобы предотвратить повреждение компрессора из-за последовательных запусков.

1.5 Предупреждение о размещении горючих веществ



- Не используйте и не размещайте вблизи устройства горючие аэрозоли, легковоспламеняющиеся предметы. Это может привести к пожару или взрыву.
- Не храните внутри устройства летучие или легковоспламеняющиеся предметы, или вещества (бензол, растворитель, пропан, спирт, эфир, сжиженный газ и т. п.). Данное устройство предназначено только для хранения продуктов питания.



- Не храните в устройстве лекарственные препараты, материалы для научных исследований или чувствительные к изменению температуры материалы.
- Не храните в устройстве продукты, требующие строгого соблюдения температуры хранения.



- Не помещайте в морозильную камеру газированные или пенящиеся напитки. Не помещайте бутылки или стеклянную тару в морозильную камеру. После заморозания содержимого, стекло может разбиться и причинить травмы или порчу имущества.

1.6 Советы по экономии энергии

- 1) Установите устройство в прохладном сухом помещении с соответствующей вентиляцией. Не устанавливайте устройство в местах, подверженных воздействию прямых солнечных лучей, вблизи кухонной плиты, нагревательных приборов или других источников тепла. Необходимо устанавливать устройство в помещении, в котором окружающая температура соответствует климатическому классу, указанному на табличке устройства.
- 2) Замороженные продукты необходимо размораживать в камере холодильника. Низкая температура замороженных продуктов будет способствовать охлаждению других продуктов в холодильнике. Помещение некоторых продуктов в холодильник может привести к сокращению срока годности из-за несоответствующей температуры хранения.
- 3) Для предотвращения нежелательного повышения температуры замороженных продуктов во время размораживания устройства, заверните замороженные продукты в несколько слоев бумаги. Не замораживайте повторно полностью оттаявшие продукты.
- 4) Не оставляйте дверцу открытой в течение длительного времени при помещении или извлечении продуктов. Запрещается держать дверцы открытыми в течение длительного времени.
- 5) При отключении электричества не рекомендуется открывать дверцы устройства.
- 6) Некоторые аксессуары, такие как контейнеры, могут быть извлечены для увеличения места хранения и снижения потребления энергии.
- 7) Охлаждайте теплые или горячие продукты до комнатной температуры перед их помещением в устройство. Не рекомендуется размещать продукты вплотную к задней стенке камеры.

1.7 Правила утилизации



Хладагент и уплотнители устройства не содержат газы, которые могут нанести вред озоновому слою. Запрещается утилизировать данное устройство с мусором и бытовыми отходами. Пеноизоляция содержит легковоспламеняющиеся газы. Утилизацию устройства необходимо осуществлять в соответствии с местными нормами. Необходимо избегать повреждений узла охлаждения, в частности теплообменника. Устройство должно быть доставлено в соответствующий пункт утилизации для переработки электрического и электронного оборудования.



При утилизации устройства демонтируйте с него дверцы, уплотнительные прокладки и защелки дверей, чтобы маленькие дети не оказались заперты внутри устройства. Следите, чтобы дети не играли с устройством или не залезали в него.

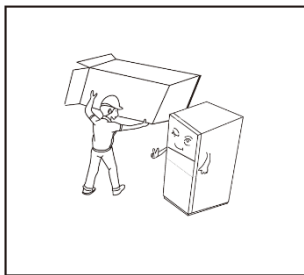


Утилизация

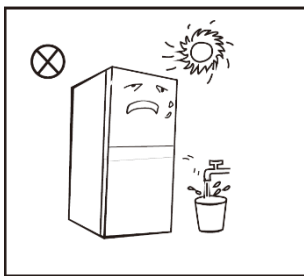
Данная маркировка означает, что данный продукт не может утилизироваться вместе с другими бытовыми отходами на территории ЕС. Чтобы предотвратить возможный вред для окружающей среды или человеческого здоровья от неконтролируемой утилизации отходов, подойдите к этому процессу ответственно, чтобы поддержать экологически безопасное повторное использование материальных ресурсов. Чтобы вернуть ваше старое устройство, пожалуйста, воспользуйтесь системами возврата и вывоза специальной службой утилизации для экологически безопасной переработки.

2 ЭКСПЛУАТАЦИЯ

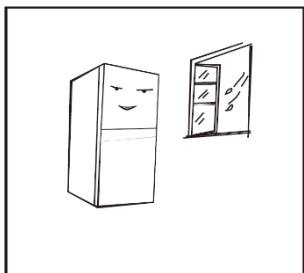
2.1 Установка устройства



- Перед началом использования устройства удалите все упаковочные материалы, включая упаковочные материалы внутри устройства, защитную пленку на дверях.



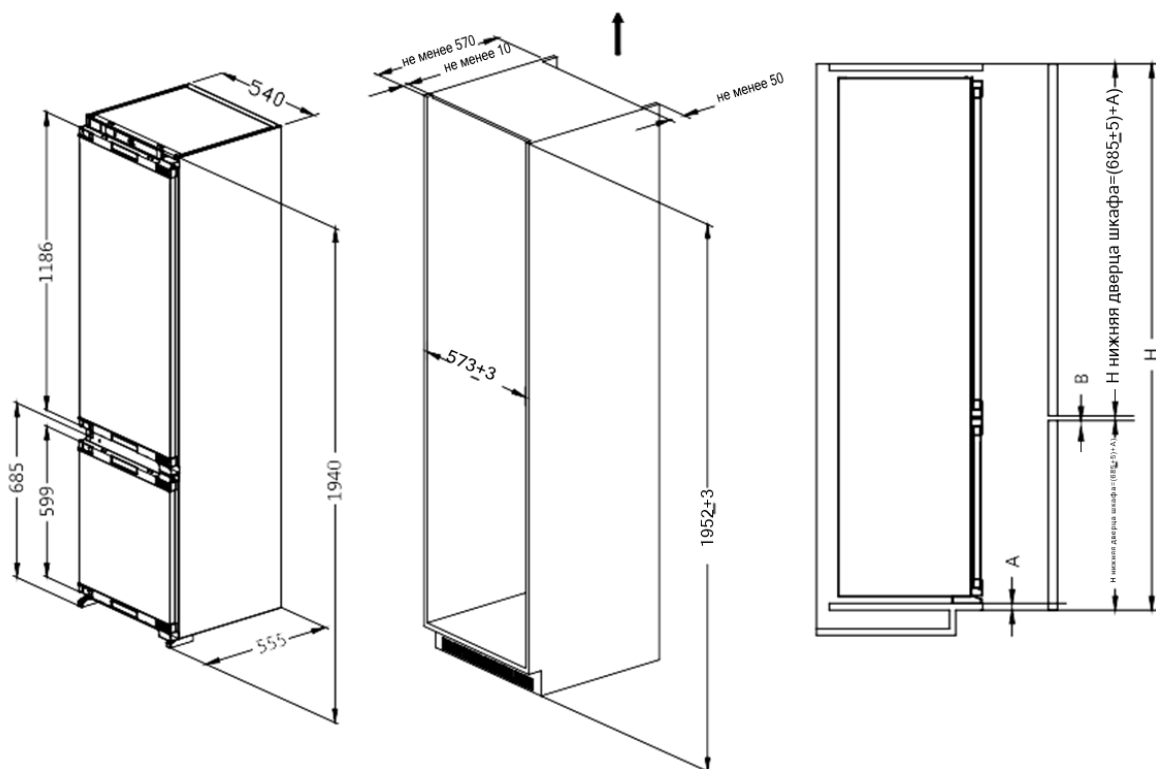
- Убедитесь, что на устройство не попадает прямой солнечный свет и никогда не устанавливайте его около источника тепла (например, батареи).
- При очистке не распыляйте воду непосредственно на устройство. Не используйте для чистки бензол, растворители, хлорид или отбеливатель. Эти вещества могут повредить поверхность устройства или стать причиной возгорания.



- Выберите место с ровной поверхностью. Установите устройство в прохладном сухом помещении с соответствующей вентиляцией. Не устанавливайте устройство в помещении с высокой влажностью или в местах, где устройство может подвергнуться воздействию влаги.



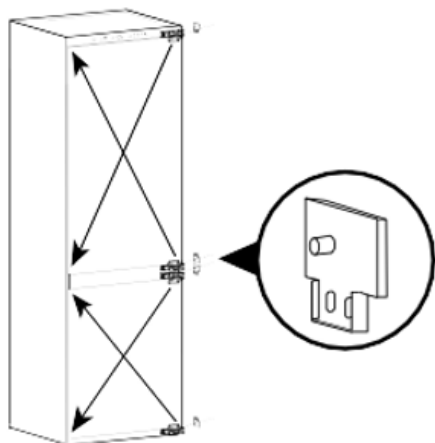
- Внешние габариты устройства для установки указаны на рисунке снизу. Перед установкой и настройкой устройство необходимо отключить от сети.



2.2 Установка холодильника внутри шкафа

Определитесь с направлением открывания дверцы.

Дверца холодильника открывается с левой стороны. Чтобы произвести изменение, позволяющее открывать дверцу с правой стороны, поменяйте верхнюю и нижнюю петли местами и установите на левой стороне. Направление перестановки на схеме показано стрелкой. Установите крепежную пластину петли, снимите небольшую крепежную пластину с левой стороны, затем установите небольшую крепежную пластину с правой стороны после изменения направления открывания дверцы.



Указатель выравнивания петель

Увеличенное изображение крепежной пластины петли



Установите переднюю верхнюю пластину. Закрепите переднюю верхнюю пластину в передней верхней части холодильника с помощью винтов.

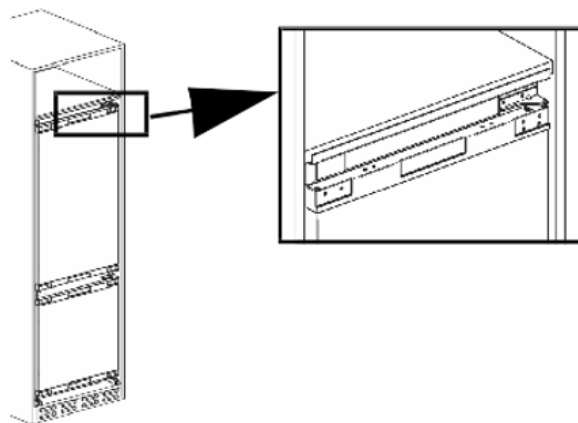


Пропустите шнур питания через отверстие на задней панели шкафа. Если розетка находится внутри шкафа, сначала вставьте вилку в розетку, затем поместите холодильник в шкаф.

Поместите холодильник в шкаф, отрегулируйте положение холодильника в продольном направлении, чтобы передняя часть крепёжной пластины петли была выровнена с корпусом.

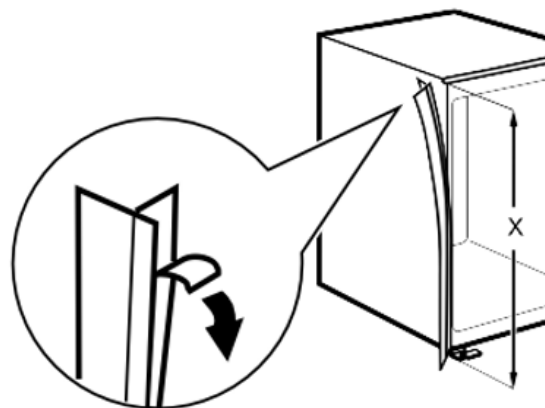
Отрегулируйте положение холодильника с левой и правой сторон таким образом, чтобы зазор между стороной открытия дверцы холодильника и боковой стенкой шкафа составлял от 5 мм до 10 мм.

Не защемите шнур питания. Оборванный шнур питания может привести к пожару.

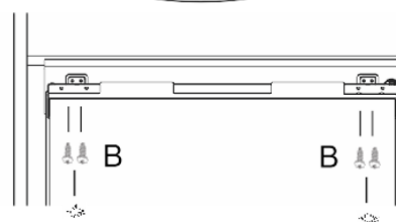
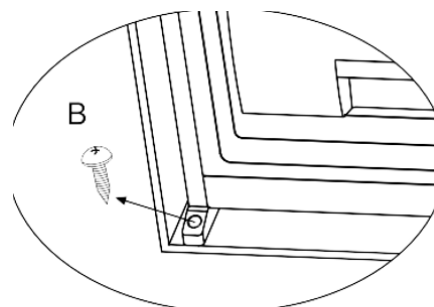


Установите уплотнительную полосу в зазор между холодильником (сторона открытия дверцы) и панелью шкафа (сторона без дверной петли).

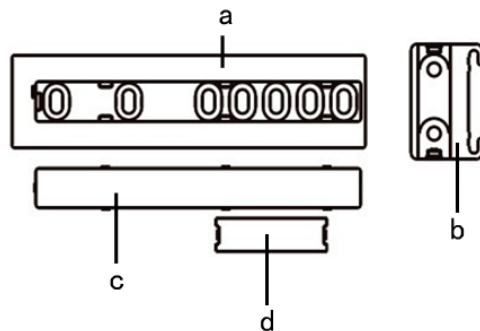
Открыв холодильник, перемещайте его в направлении панели, на которой отсутствуют дверные петли, пока он не будет расположен в непосредственной близости от боковой стенки шкафа.



Прикрепите ножки холодильника к нижней части шкафа с помощью винтов, затем прикрепите верхнюю пластину холодильника к верхней части шкафа винтами, установите заглушку винта.



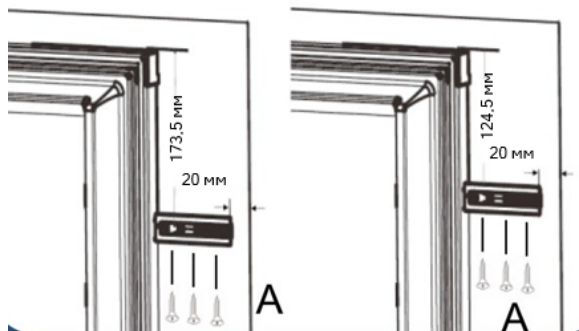
Отсортируйте направляющие в сборе, как показано на рисунке.



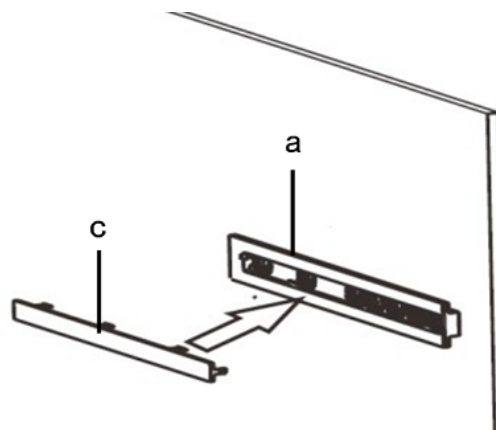
Разместите направляющую (a) с внутренней стороны дверцы шкафа, как показано на рисунке. С помощью винтов прикрепите направляющую к дверной панели.

Дверца холодильника

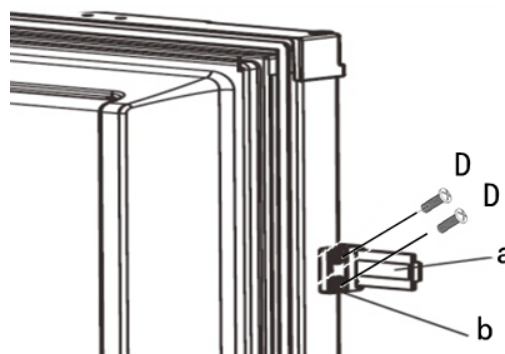
Дверца морозильной камеры



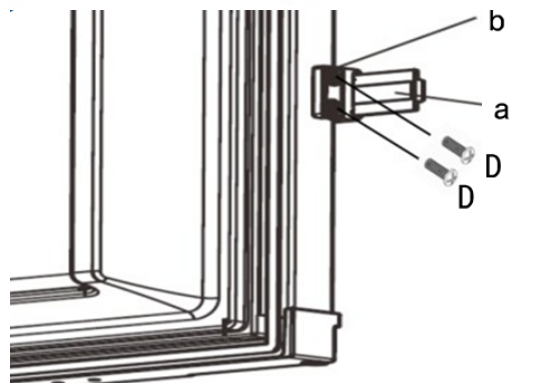
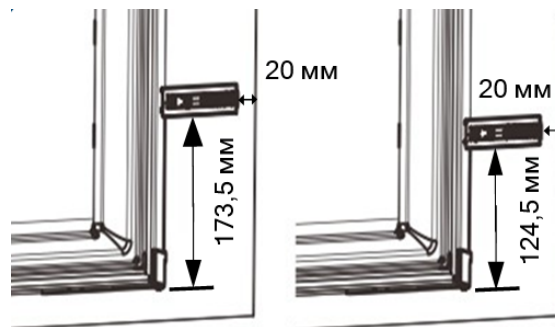
Установите крышку (c) направляющей (a). Закрепите крышку.



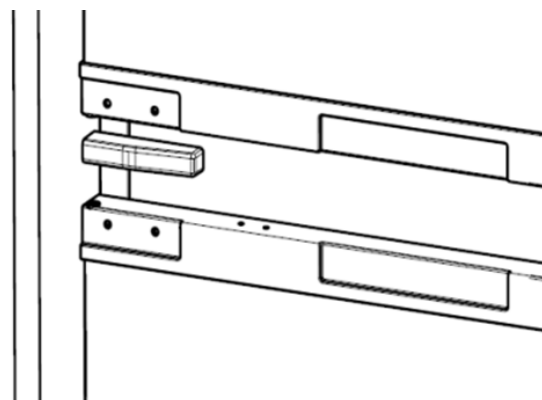
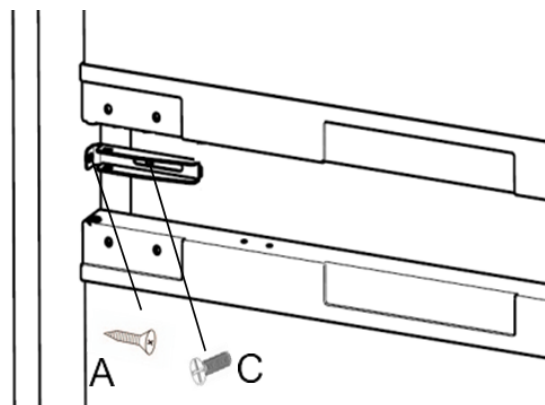
Откройте дверцу холодильника и дверцу шкафа до 90°, разместите ползунки (b) в направляющей (a), затем расположите параллельно дверце холодильника и дверце шкафа. Зафиксируйте ползунки (b) на дверце холодильника с помощью винта D (винт прикреплен к дверце).



Прикрепите крышку ползунка (d) к ползунку (b) и зафиксируйте ее. Используя описанный выше способ, установите 3 оставшихся комплекта направляющих в сборе, затем соедините дверцу холодильника с дверцей шкафа.



Сначала привинтите крепежную планку к холодильнику, отрегулируйте левую и правую стороны, выровняйте относительно боковой стенки шкафа, зафиксируйте винтами. Затем зафиксируйте крепежную планку и холодильник. И, наконец, прикрепите неподвижную верхнюю крышку.

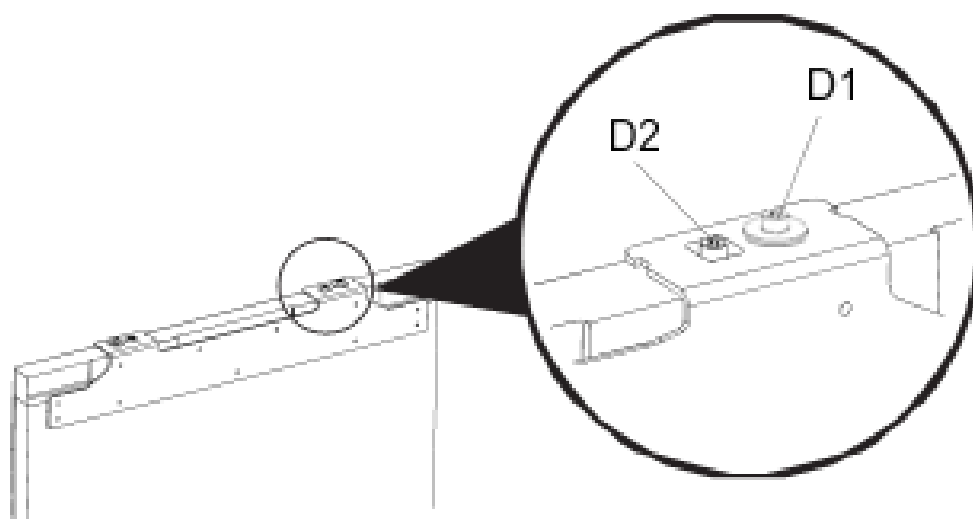


2.3 Регулировка дверцы шкафа холодильника

Регулировка в направлении вверх: Сначала подтяните вверх колпачковый винт D1, затем подтяните вверх колпачковый винт D2.

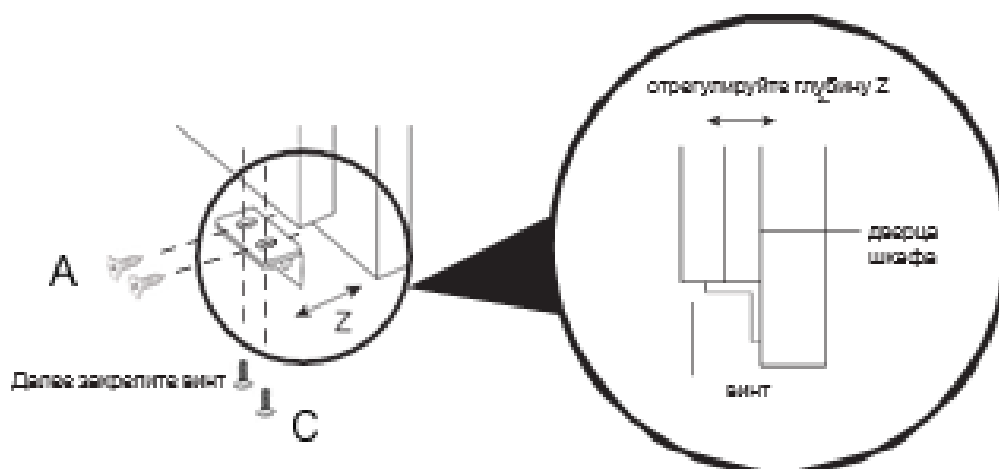
Регулировка в направлении вниз: Сначала подтяните вниз колпачковый винт D2, затем зафиксируйте колпачковый винт D1.

Регулировка в направлении влево и вниз: Ослабьте колпачковый винт D1, переместите монтажную пластину в правильное положение, затем закрепите колпачковый винт D2.

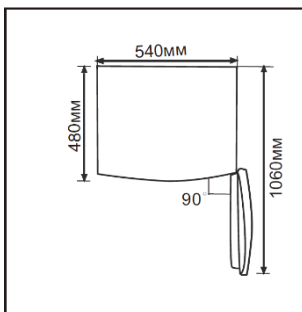
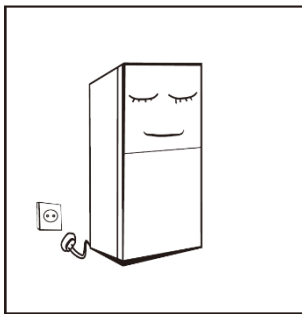


Слегка ослабьте винты, затем отрегулируйте глубину (Z) и затяните винт.

После регулировки горизонтального положения дверцы холодильной камеры, закрепите нижнюю крепежную пластину к дверце холодильника винтами.



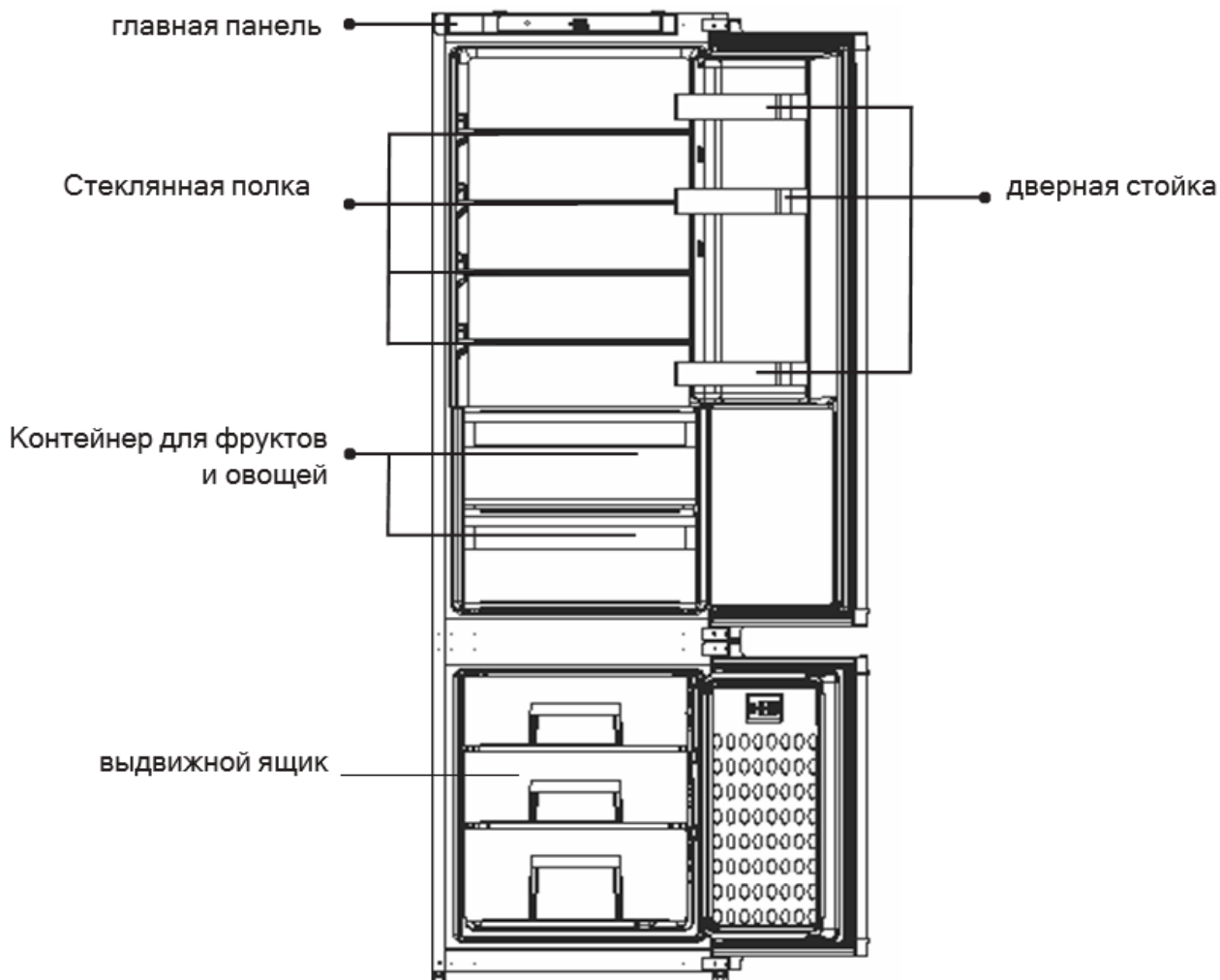
2.4 Эксплуатация



- Перед включением устройства в сеть после транспортировки рекомендуется подождать не менее четырех часов.
 - Перед первым включением вымойте устройство и все внутренние принадлежности теплой водой с нейтральным моющим средством, чтобы удалить запах, характерный для нового устройства, затем тщательно протрите.
 - После подключения устройства к электросети для достижения необходимой температуры необходимо подождать 2-3 часа, а летом до 4-х часов. Когда температура в устройстве будет достаточно низкой, в него можно поместить продукты и напитки.
 - В процессе установки необходимо выровнять изделие относительно горизонтального уровня. В противном случае могут возникнуть проблемы из-за неплотного закрывания двери: повышенное образование наледи, повышенное потребление электроэнергии, некорректный температурный режим и т.п.
 - При установке устройства необходимо обеспечить достаточное пространство для полного открывания двери.
- Смотрите приведенный слева рисунок с указанными размерами.

3 ОПИСАНИЕ И ФУНКЦИИ

3.1 Описание



Холодильная камера

- Холодильная камера предназначена для хранения овощей, фруктов и мяса и других продуктов питания.
- Необходимо охлаждать приготовленные продукты до комнатной температуры перед их помещением в холодильную камеру. Не размещайте продукты слишком близко к вентиляционным отверстиям, так как они будут препятствовать свободной циркуляции воздуха в холодильной камере.
- Продукты внутри холодильной камеры должны быть упакованы в отдельные упаковки для того, чтобы избежать потери влаги или смешения запахов с другими продуктами. Перед загрузкой продуктов в холодильную камеру тщательно заверните их или положите в герметичные контейнеры.
- Некоторые аксессуары, такие как стеклянные полки, контейнеры, могут быть извлечены или переставлены для увеличения места хранения и снижения потребления энергии.

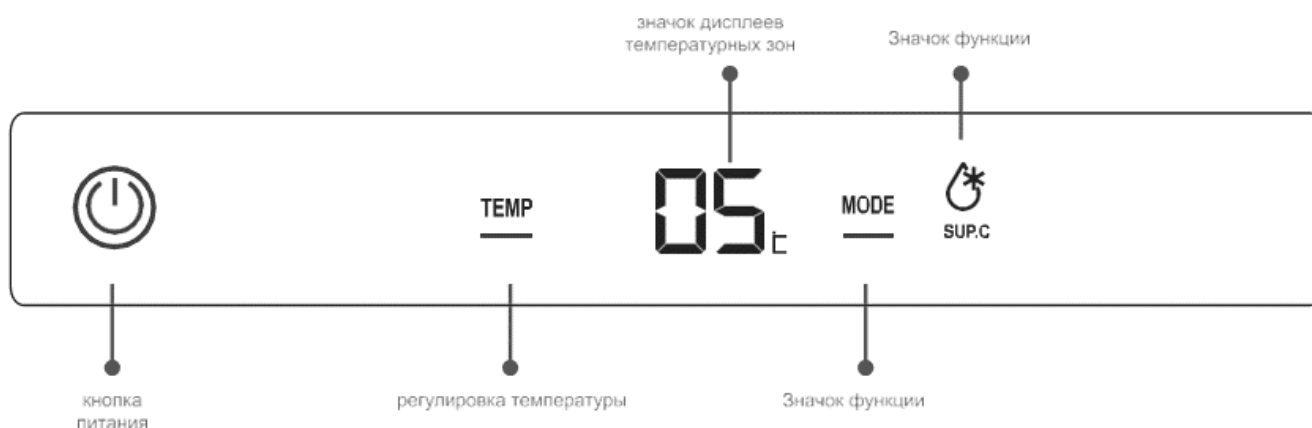
Примечание: Не закрывайте двери устройства, когда полки или ящики частично выдвинуты. Это может привести к повреждениям элементов устройства.

Морозильная камера

- Морозильная камера предназначена для замораживания свежих продуктов и для продолжительного хранения замороженных продуктов, а также продуктов глубокой заморозки, приготовления льда.
- Замораживайте только свежие, неиспорченные продукты.
- Храните замороженные продукты отдельно от продуктов, которые необходимо заморозить.
- Перед замораживанием разделите продукты на маленькие порции для того, чтобы получить возможность быстро и полностью замораживать их, а также размораживать только нужное количество продуктов.
- Располагайте продукты так, чтобы вокруг них мог свободно циркулировать воздух.

Примечание: Загрузка слишком большого количества пищи во время первоначального подключения устройства к питанию может отрицательно сказаться на эффекте замораживания.

3.2 Установка температурного режима



| | |
|---------------------------------|--|
| Кнопка питания: | Включение/выключение питания холодильника |
| Регулировка температуры: | Настройка параметров температуры в выбранной температурной зоне |
| Выбор функции: | Выберите функции быстрого охлаждения, быстрого замораживания, режима отпуска |
| Значок отображения температуры: | Показать настройку температуры или значение для текущей температурной зоны |
| Значок быстрого охлаждения | Указывает, что холодильник находится в состоянии быстрого охлаждения |

1. Кнопка питания

Включение холодильника

Когда холодильник выключен, нажмите «Кнопку питания» и удерживайте её в течение 3 секунд, индикатор включится, и холодильник начнет работать.

Выключение холодильника

Нажмите «Кнопку питания» и удерживайте её в течение 3 секунд, индикатор погаснет, и холодильник перестанет работать.



2. Настройте температуру внутри холодильной камеры

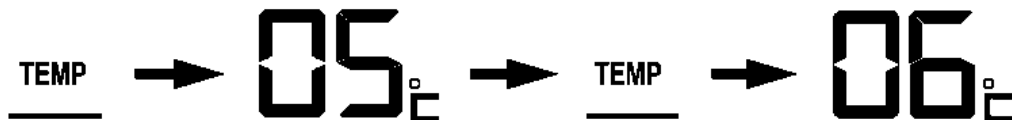
Нажмите кнопку «Выбор температурной зоны», и значок с отображением температурной зоны холодильника и морозильной камеры по очереди засветится.

Выберите температурную зону холодильной камеры, загорится соответствующий значок, и отобразится фактическая температура внутри холодильной камеры.

Нажмите кнопку «Регулирование температуры», значок, отображающий температуру, покажет текущую настройку холодильного отделения и замигает.

Нажмите кнопку «Регулирование температуры» ещё раз, настройка температуры холодильной камеры будет циклически изменяться: «02» - «03» - «04» - «05» - «06» - «07» - «08» - «02».

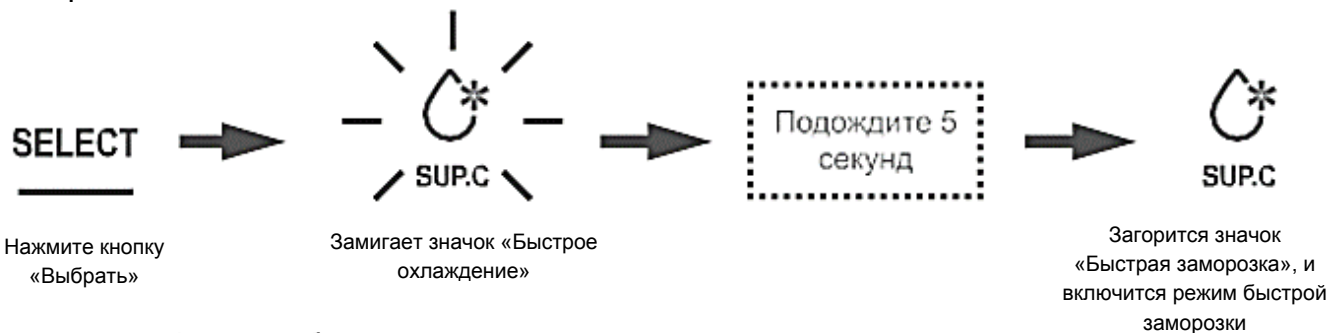
Если в течение 5 секунд не будет нажата кнопка, будет подтверждена текущая настройка.



3. Функция быстрого охлаждения

Включение функции быстрого охлаждения

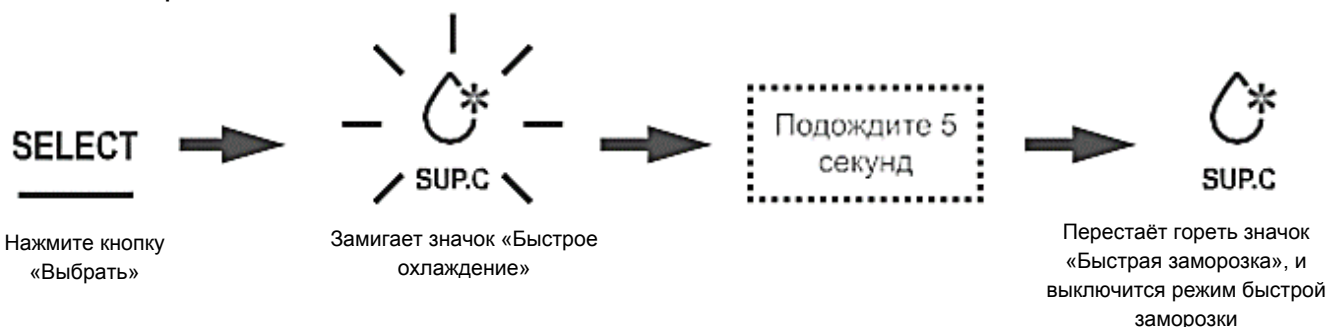
Нажмите кнопку «Выбор режима», замигает значок «Быстрое охлаждение». Через 5 секунд загорится значок «Быстрое охлаждение», и функция быстрого охлаждения будет активирована.



Выключение функции быстрого охлаждения

В режиме быстрого охлаждения нажмите кнопку «Выбор режима», замигает значок «Быстрое охлаждение».

Через 5 секунд значок «Быстрое охлаждение» выключится, и холодильник выйдет из режима быстрого охлаждения



4. Функция сигнализации открытых дверей

Если дверца холодильника остается открытой в течение 180 секунд, зуммер подаст сигнал тревоги 3 раза с интервалом 0,5 секунды.

Если дверца холодильника всё ещё остаётся открытой через 30 секунд, зуммер будет повторять звуковой сигнал 3 раза с интервалом 0,5 секунд, пока дверца холодильника не будет закрыта.

4 ОБСЛУЖИВАНИЕ И УХОД

4.1 Чистка устройства

- Внутри устройства регулярно производите чистку, чтобы устранить неприятный запах. Пожалуйста, используйте мягкую ткань и нейтральные моющие средства для чистки, затем промойте чистой водой и протрите насухо. Перед включением питания откройте дверь для естественной сушки. С помощью пылесоса удалите пыль на задней стенке устройства.
- Не применяйте абразивные или агрессивные моющие средства, такие как аэрозоли для окон, чистящие составы, горючие жидкости, чистящий воск, концентрированные чистящие средства, отбеливатели и чистящие средства с содержанием нефтепродуктов. Использование указанных выше средств может привести к повреждению материалов или возникновению царапин.



Перед чисткой или обслуживанием отключите устройство от сети.
Несоблюдение данного указания может привести к возгоранию или поражению электрическим током.

4.2 Размораживание

Данная модель оборудована автоматической системой размораживания.

При необходимости размораживания:

- Отключите устройство. Не используйте для ускорения процесса размораживания механические устройства или другие средства, кроме рекомендованных производителем.
- Извлеките продукты и поместите их должным образом.
- Обратите внимание на очистку лотка для отвода воды в отсеке компрессора. При нормальных условиях эксплуатации удаление инея с испарителя происходит автоматически при каждом выключении компрессора. Талая вода сливается в специальный поддон, установленный на задней стенке устройства над компрессором, откуда она испаряется.
- Необходимо регулярно прочищать сливное отверстие, находящееся в центре холодильного отделения, производить чистку сливной трубы во избежание накопления воды, используя мягкую ткань.

4.3 Рекомендации

- В случае сбоя питания, даже если это происходит летом, продукты внутри устройства могут храниться в течение нескольких часов. В этом случае время открытия двери должно быть уменьшено, свежие продукты желательно в это время не размещать.
- Если вы планируете отключить устройство на длительный срок:
 - устройство необходимо отключить от электропитания;
 - произвести чистку устройства;
 - двери оставить открытыми для предотвращения появления запаха.
- Перед перемещением устройства необходимо извлечь все предметы внутри камер: стеклянные полки, ящики и т.д.
- При транспортировке и установке устройства проявляйте осторожность, чтобы избежать повреждения компонентов цепи охлаждения. Во время транспортировки устройство не должно быть размещено горизонтально, при необходимости наклонять устройство возможно не более 45°.



При запуске устройства компрессор должен работать непрерывно определенное время.

5 ПОИСК И УСТРАНЕНИЕ НЕИСПРАВНОСТЕЙ

5.1 Поиск и устранение неисправностей

Внимание! Перед устранением неисправностей необходимо отключить устройство от сети. Устранение неисправностей, не представленных в настоящей инструкции, должно осуществляться только специалистом авторизованного сервисного центра.

Важно! Обратите внимание, что работа устройства может сопровождаться посторонними звуками, связанными с работой компрессора и циркуляцией хладагента. Также боковые стенки устройства могут нагреваться и это не является неисправностью, а обусловлено конструктивными особенностями производства корпуса.

Неисправности холодильной системы

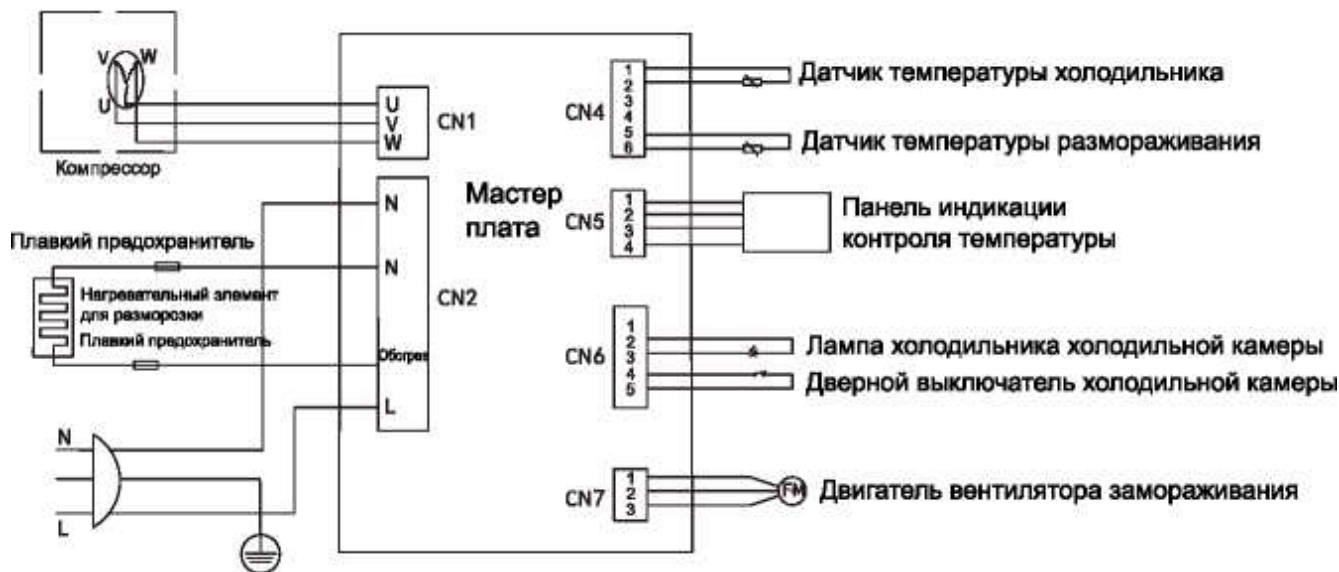
| Неисправность | Возможные причины и их устранение |
|---|---|
| Отсутствие охлаждения | Причина 1: неправильная работа стартера ПТК |
| | Причина 2: нестабильная работа компрессора - проверьте устройство защиты от перегрузки |
| | Причина 3: блокирование холодильного контура |
| | Причина 4: неправильная работа вентилятора |
| Температура охлаждения не соответствует требуемой | Причина 1: утечка хладагента |
| | Причина 2: отсутствие охлаждения в морозильной камере - проверьте правильность работы вентилятора |
| | Причина 3: сильное обледенение испарителя морозильной камеры, что препятствует свободной циркуляции воздуха |
| Повышенный шум | Причина 1: трубки находятся очень близко друг к другу, их соприкосновение приводит к резонансу |
| | Причина 2: чрезмерный поток воздуха в системе из -за слишком высокой температуры нагнетания |
| | Причина 3: бесшумной работе вентилятора мешают другие компоненты |

Неисправности, связанные с работой электрических компонентов

| Неисправность | Возможная причина | Необходимые действия |
|--|--|-----------------------------|
| Компрессор не работает | Неисправность стартера или устройства защиты компрессора | Отремонтируйте или замените |
| Морозильная камера не охлаждается | Поломка или слабая фиксация крыла вентилятора | Зафиксируйте или замените |
| Сильное обледенение морозильной камеры | Ослабление клеммного разъема | Плотно зафиксируйте |
| | Выход из строя датчика температуры размораживания | Замените на новый |
| Нестабильная работа компрессора | Неполадка холодильной системы | См. вышеприведенную таблицу |

6 СХЕМА ПОДКЛЮЧЕНИЯ И ТЕХНИЧЕСКИЕ ХАРАКТЕРИСТИКИ

6.1 Схема подключения



6.2 Технические характеристики

| | |
|---|-----------------|
| Модель | IKG 190.1 |
| Номинальное напряжение | 220-240 В/50 Гц |
| Мощность/Ток | 110Вт/0,7А |
| Климатический класс | SN/N/ST |
| Класс защиты от поражения электрическим током | I |
| Класс энергоэффективности | A+ |
| Оценка | 4 |
| Общий полезный объём | 310 л |
| Объём морозильной камеры | 62 л |
| Хладагент | R600a |
| Пенообразователь | Циклопентан |
| Габариты (Ш*Г*В) см | 54 x 55,5 x 194 |
| Потребление энергии | 0.83кВтч/24 ч |
| Производительность морозильной камеры | 3,5 кг |
| Вес нетто | 58 кг |

Примечания: по причине непрерывного развития технологий и усовершенствования конструкции изделий данные в руководстве пользователя могут незначительно отличаться от фактических характеристик изделия. Приоритетными являются данные, приведенные на шильдике изделия (табличке с техническими данными).



Изображения, приведенные в инструкции, даны в ознакомительных целях. Устройство может отличаться от показанного на рисунках. Производитель оставляет за собой право вносить изменения в конструкцию, дизайн и комплектацию устройства без предварительного уведомления.

