

GRAUDE

Руководство по эксплуатации

SKG 180.0

Холодильно-
морозильный шкаф

EAC

Содержание

Инструкции по безопасности	3
Описание прибора	7
Установка	8
Использование прибора	13
Уход и чистка	17
Устранение неполадок	18
Технические характеристики	19

Инструкции по безопасности

Из соображений безопасности и для обеспечения правильного использования прибора необходимо внимательно прочитать данное руководство по эксплуатации, включая советы и предупреждения, до начала установки прибора и первого использования. Во избежание ненужных ошибок и несчастных случаев очень важно, чтобы все люди, пользующиеся данным прибором, были знакомы с инструкциями по эксплуатации прибора, а также с инструкциями по безопасности.


Просим Вас сохранить данное руководство по эксплуатации, чтобы обеспечить возможность его использования в будущем. При продаже или передаче прибора другому владельцу или же в случае переезда, пожалуйста, оставьте данное руководство новому владельцу. В таком случае новый владелец сможет ознакомиться с принципами работы данного прибора и техникой безопасности.


Для обеспечения безопасности людей и недвижимого имущества соблюдайте инструкции по безопасности, описанные в данном руководстве. Производитель снимает с себя ответственность за любые повреждения, произошедшие по причине несоблюдения данных инструкций.


Безопасность детей и лиц с ограниченными возможностями


- Данный прибор может эксплуатироваться детьми старше 8 лет и лицами с ограниченными физическими, сенсорными или умственными способностями и с недостаточным опытом или знаниями только при условии нахождения под присмотром лица, отвечающего за их безопасность, или после получения соответствующих инструкций, позволяющих им безопасно эксплуатировать электроприбор и дающих им представление об опасности, сопряженной с его эксплуатацией.
- За детьми нужно следить, чтобы они не играли с прибором.
- Очистка и доступное пользователю техническое обслуживание не должно производиться детьми без присмотра.
- Храните упаковочный материал в недоступном для детей месте. Существует риск удушья.
- При утилизации старого прибора выньте вилку из розетки, отрежьте сетевой кабель максимально близко к корпусу, чтобы уберечь детей от электрического шока, и удалите дверь, чтобы дети не могли запереть себя внутри прибора.
- Если данный прибор оснащен магнитным дверным замком, поэтому в том случае, если этот холодильно-морозильный шкаф будет использоваться вместо аналогичного прибора с защелкой на двери или крышке, не забудьте привести старый замок в негодность, чтобы уберечь детей от несчастных случаев и увечий.


Общая безопасность

 **ВНИМАНИЕ!** Обеспечьте достаточную вентиляцию с обратной стороны прибора, чтобы избежать нарушений в работе холодильной системы. Не перекрывайте вентиляционные отверстия.

 **ВНИМАНИЕ!** Не используйте никаких механических устройств или других способов ускорения процесса оттаивания кроме тех, которые рекомендованы производителем.

 **ВНИМАНИЕ!** Не допускайте повреждения контура с хладагентом.

 **ВНИМАНИЕ!** Не располагайте другие электроприборы (например, устройство для приготовления мороженого) внутри холодильно-морозильного шкафа, за исключением случаев, когда это одобрено производителем.

 **ВНИМАНИЕ!** Не прикасайтесь к лампе подсветки, если она была включена в течение длительного периода времени, потому что она может быть горячей¹⁾.

- Не используйте прибор для хранения взрывоопасных веществ, таких как аэрозольные баллоны с взрывоопасным газом-вытеснителем.
- В охлаждающей системе прибора содержится изобутан (R600a), природный газ безвредный для окружающей среды, но в то же время легко воспламеняющийся.

Инструкции по безопасности

- Во время транспортировки и установки прибора проследите за тем, чтобы ни одна из деталей, обеспечивающих циркуляцию хладагента, не была повреждена.

Если все-таки циркуляция хладагента была нарушена:

- Избегайте открытого огня и других источников возгорания,
 - Тщательно проветрите помещение, в котором находится прибор.
- Данный прибор является законченным продуктом и не подлежит модификации. Любое повреждение провода может привести к короткому замыканию, возгоранию или удару электрическим током.
 - Данный прибор предназначен для хранения продуктов и/или напитков в обычных домашних и схожих условиях, например:
 - На кухнях для персонала в магазинах, офисах и других рабочих пространствах,
 - В загородных домах, а также для использования клиентами отелей, мотелей и в других жилых пространствах,
 - В отелях типа «bed and breakfast»,
 - Службами выездного питания, а также для других схожих целей, не относящихся к розничной торговле.

⚠ ВНИМАНИЕ! Любая часть электроприбора (провод, вилка, компрессор) должны быть заменены только квалифицированным специалистом.

⚠ ВНИМАНИЕ! Лампа подсветки, входящая в комплект поставки прибора, является «лампой особого назначения» и подходит только для данного прибора. Данная «лампа особого назначения» не подходит для освещения помещений¹⁾.

- Сетевой кабель нельзя удлинять.
- При установке обратите внимание на то, чтобы сетевой кабель и вилка не были пережаты и деформированы. Деформированные кабель и вилка могут перегреться и привести к возгоранию.
- Убедитесь, что розетка легко доступна.
- Всегда тяните за вилку, а не за шнур.
- В случае неисправности розетки, например, если розетка болтается, не подключайте к ней прибор. Существует риск пожара или удара током.
- Не следует использовать прибор без лампы внутренней подсветки.
- Прибор достаточно тяжелый. Соблюдайте меры предосторожности при его переносе на другое место.
- Не трогайте замороженные продукты из морозильной камеры и лед влажными руками. Только что извлеченный из прибора лед может привести к ожогу от холода.
- Не подвергайте прибор длительному воздействию прямых солнечных лучей.

Использование прибора

- Не ставьте горячую посуду на пластиковые части прибора.
- Не располагайте продукты непосредственно у задней внутренней стенки прибора.
- Размороженные продукты не следует подвергать повторной заморозке после размораживания¹⁾.
- Храните упакованные продукты глубокой заморозки в соответствии с рекомендациями производителя продуктов¹⁾.

Инструкции по безопасности

- При хранении продуктов следует строго придерживаться рекомендаций производителя прибора. Обращайте внимание на соответствующие инструкции.
- Не ставьте в морозильную камеру газированные напитки, так как это создает давление на стенки их упаковки и может привести к взрыву, а также повреждению прибора¹⁾.
- Кусочки льда могут привести к ожогам, если их употреблять непосредственно из морозильной камеры¹⁾.


Уход и чистка

- Перед ремонтом и чисткой необходимо выключить прибор и отключить его от электрической сети, вынув вилку из розетки.
- Не используйте металлические предметы для осуществления чистки прибора.
- Не используйте острые предметы для удаления льда с прибора. Используйте пластиковый скребок¹⁾.
- Регулярно проверяйте дренажное отверстие для талой воды в холодильной камере. Если необходимо, очистите отверстие. Если отверстие засорено, вода будет скапливаться внизу прибора²⁾.

¹⁾ Если прибор оснащен морозильной камерой.

²⁾ Если прибор оснащен зоной сохранения свежести.

Установка

 **ВАЖНО!** При подключении к электрической сети следуйте рекомендациям соответствующего раздела данного руководства.

- Распакуйте прибор и проверьте, нет ли на нем каких-либо повреждений. Не подключайте к сети питания поврежденный прибор. В случае повреждений, немедленно обратитесь в магазин, где Вы приобрели прибор. В таком случае сохраните упаковку.
- Настоятельно рекомендуем перед установкой подождать не менее четырех часов после транспортировки, чтобы масло перетекло обратно в компрессор.
- Необходимо обеспечить достаточную вентиляцию вокруг прибора, недостаточная вентиляция может привести к перегреву прибора (см. раздел «Установка»).
- При нормальной установке прибора конденсатор и компрессор, расположенные на задней стенке прибора, существенно нагреваются. В целях безопасности необходимо располагать прибор (по возможности) около стены, чтобы избежать прикосновения к нагревающимся частям прибора.
- Не устанавливайте прибор вблизи отопительных приборов или варочных панелей и плит.
- Убедитесь, что розетка остается доступной после установки.

Сервисное обслуживание


- Все электротехнические работы по обслуживанию прибора должны выполняться исключительно квалифицированным электриком или другим специалистом с соответствующей квалификацией.
- Сервисное обслуживание прибора должно осуществляться только в авторизованных сервисных центрах с использованием оригинальных запасных частей.

Инструкции по безопасности

Советы по энергосбережению

- Не помещайте горячие продукты внутрь прибора.
- Не помещайте продукты слишком близко друг к другу, так как это мешает свободной циркуляции воздуха.
- Убедитесь, что продукты не соприкасаются с задней внутренней стенкой холодильной или морозильной камеры.
- В случае отключения электричества, не открывайте дверцу(ы) прибора.
- Не открывайте дверцу(ы) прибора чаще, чем это необходимо.
- Не открывайте дверцу(ы) прибора на более длительное время, чем это необходимо.
- Не устанавливайте термостат на слишком низкую температуру.
- Некоторые аксессуары, например, выдвижные ящики, можно извлекать для повышения полезного объема и экономии электроэнергии.

Защита окружающей среды

Охлаждающая система и изоляционные материалы прибора не содержат газов, которые могут разрушить озоновый слой, как в контуре с хладагентом, так и в изоляционных материалах. Прибор нельзя утилизировать вместе с мусором и бытовыми отходами. Теплоизоляционный пенопласт содержит горючие газы: утилизируйте данный прибор только в соответствии с правилами, установленными в Вашем регионе. Избегайте повреждения охлаждающего устройства, особенно задней стенки прибора возле теплообменника. Материалы, используемые в данном изделии и помеченные значком  , являются пригодными для переработки.



Наличие символа на продукте и упаковке свидетельствует о том, что данный продукт не может считаться бытовым отходом и утилизирован как таковой. Вместо этого его следует сдать в пункт приема вторсырья для дальнейшей переработки. Обеспечив надлежащую утилизацию прибора, Вы защищаете окружающую среду и здоровье человека от возможного негативного воздействия при неправильной утилизации продукта. Для получения более детальной информации о переработке прибора, обратитесь в местный муниципалитет, ближайшую пункт приема вторсырья или в магазин, где Вы приобрели данный прибор.

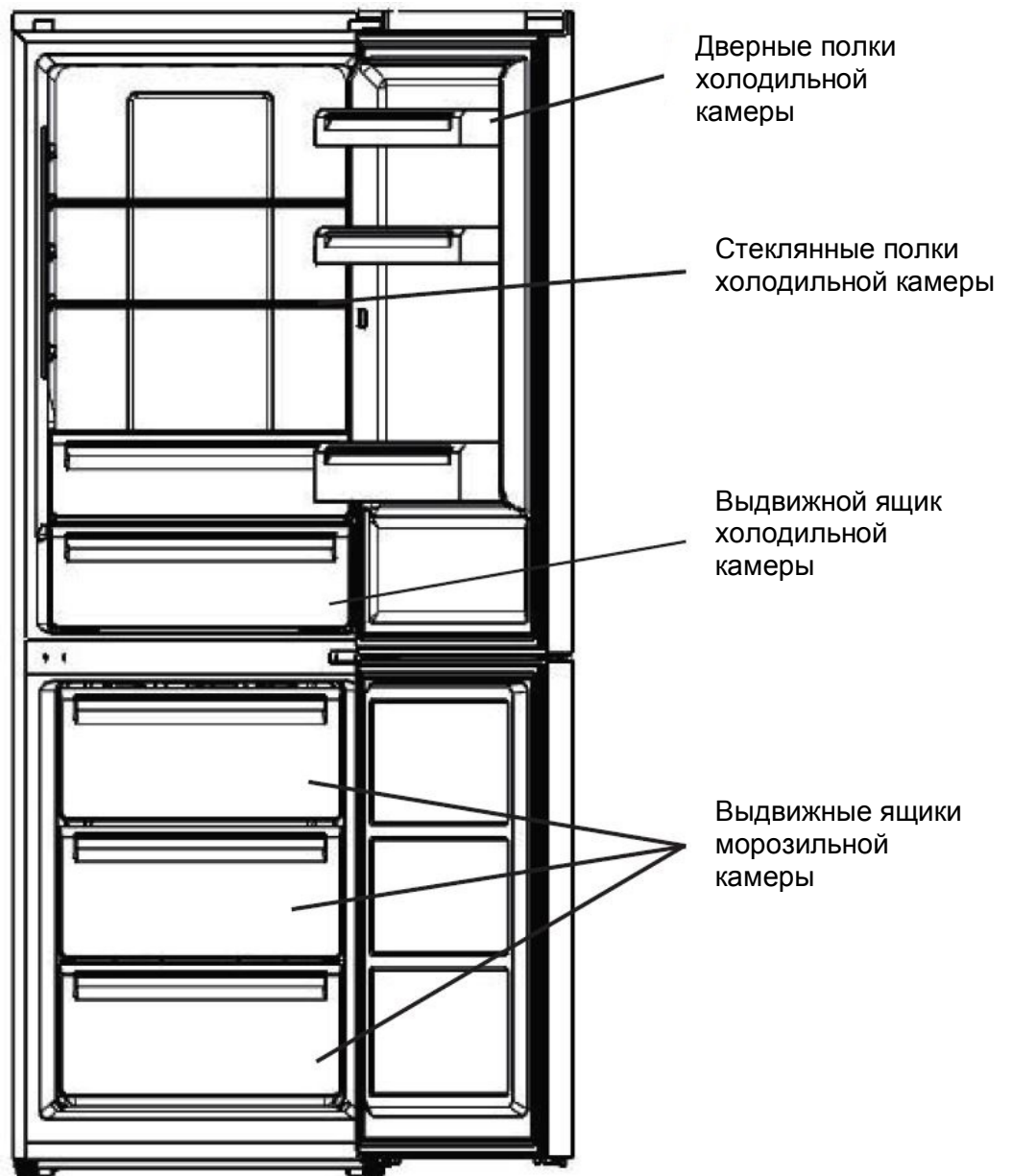
Упаковочный материал

Материалы с данным символом пригодны для вторичной переработки. Положите упаковочный материал в соответствующий контейнер для отдельной утилизации мусора.

Утилизация старого прибора

1. Отключите прибор от электрической сети, вынув вилку из розетки.
2. Отрежьте сетевой кабель от корпуса прибора и выбросите его.

Описание прибора



Примечание: Изображение выше служит исключительно для справки. Настоящий прибор может отличаться.

Установка

Пространственные требования

- Выберите место, не подверженное воздействию прямых солнечных лучей.
- Выберите место с достаточным пространством для полного и беспрепятственного открывания дверей прибора.
- Выберите место с ровным (или относительно ровным) покрытием пола.
- Обеспечьте достаточное пространство для установки прибора на ровной поверхности.
- При установке прибора обеспечьте пространство слева, справа, сзади и сверху. Это уменьшит потребление электроэнергии и снизит цифры в Вашем счете за электричество.
- Обеспечьте зазор не менее 50 мм с каждой стороны прибора и сзади.


Расположение прибора

Устанавливайте прибор в таком месте, где температура в помещении соответствует климатическому классу прибора, указанному на идентификационной табличке.

Климатический класс	Температура в помещении
SN	от +10°C до +32°C
N	от +16°C до +32°C
ST	от +16°C до +38°C
T	от +16°C до +43°C

Место установки

Данный прибор следует устанавливать вдали от источников тепла, например, радиаторов, бойлеров, прямых солнечных лучей и т. п. Убедитесь, что воздух свободно циркулирует сзади прибора. Для обеспечения наилучшей производительности прибора, если прибор установлен под навесным ящиком, расстояние между верхним краем прибора и нижним краем предмета мебели должно быть не менее 100 мм. Однако желательно не устанавливать прибор под предметом мебели, находящимся сверху. Правильное выравнивание прибора обеспечивается с помощью одной или нескольких регулируемых ножек в нижней части прибора.

 **Предупреждение!** Необходимо обеспечить возможность отключения прибора от электрической сети; для этого розетка и вилка прибора должны быть легко доступны после установки прибора.

Подключение к электрической сети

Перед подключением прибора к электрической розетке убедитесь, что напряжение и частота тока, указанные на идентификационной табличке, соответствует напряжению в электрической сети у Вас дома. Прибор должно быть заземлен. Сетевой кабель оснащен соответствующим разъемом. Если розетка домашней сети не заземлена, прибор должен быть заземлен отдельно в соответствии с действующими правилами. При этом следует проконсультироваться со специалистом.

Производитель снимает с себя всю ответственность, если не соблюдаются инструкции по безопасности.

Данный прибор соответствует директивам ЕЭС.

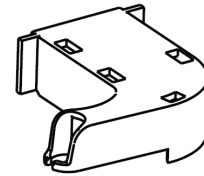
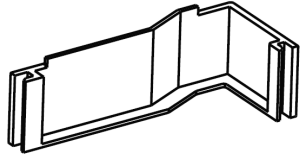
Установка

Изменяемая навеска дверцы

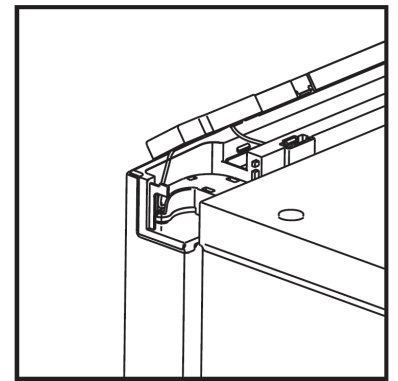
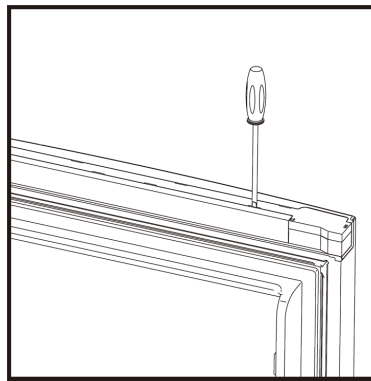
Перед изменением навески двери подготовьте указанные ниже инструменты и материалы: плоская отвертка, крестовая отвёртка, гаечный ключ и компоненты, включенные в полиэтиленовый пакет:

Декоративная заглушка на правую дверную петлю x1

Декоративная заглушка на левую дверную петлю x 1

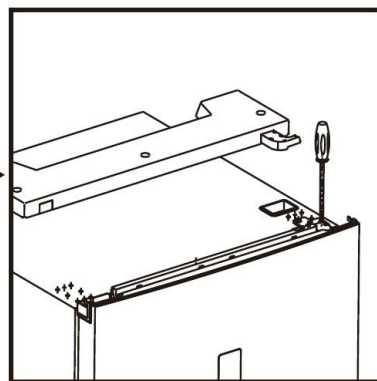
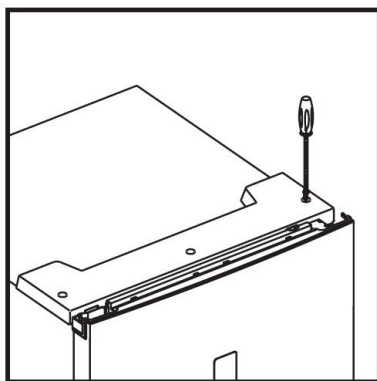


1. Пожалуйста, приподнимите и снимите пластиковую крышку с помощью плоской отвертки после открытия двери. Пожалуйста, будьте осторожны, помните, что внутри находится провод.

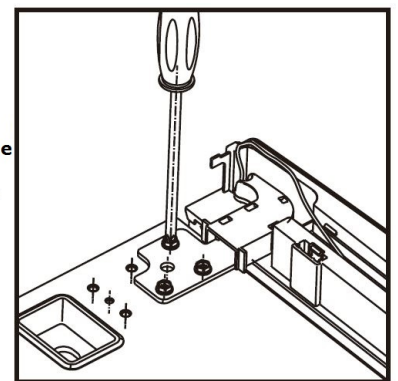


2. Закройте дверь, извлеките шуруп из верхней крышки с помощью крестовой отвертки.

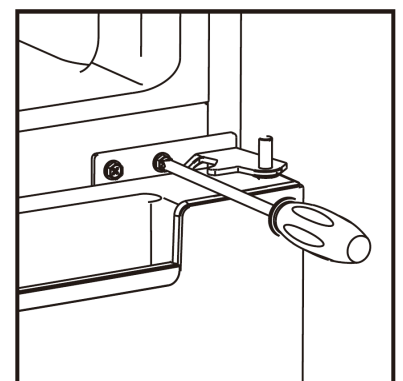
Снимите переднюю верхнюю крышку и заглушку на петле, отсоедините терминал, а затем извлеките шуруп из петли. Убедитесь, что дверца закрыта в процессе работы.



Увеличение

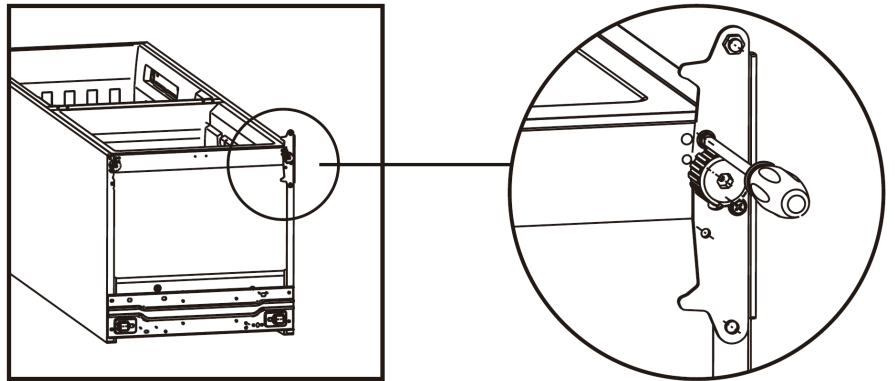


3. Снимите верхнюю дверь, извлеките шуруп из средней петли с помощью крестовой отвертки, затем снимите нижнюю дверь.

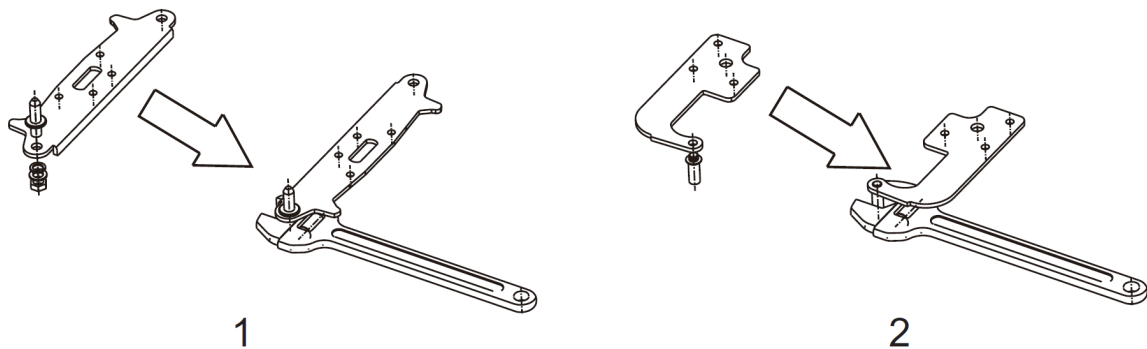


Установка

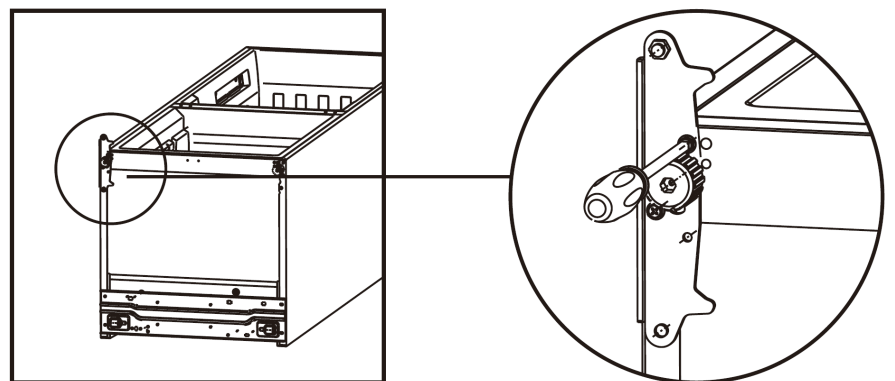
4. Положите холодильно-морозильный шкаф на пол, извлеките регулировочные ножки, как показано ниже, затем снимите нижнюю петлю с помощью крестовой отвертки.



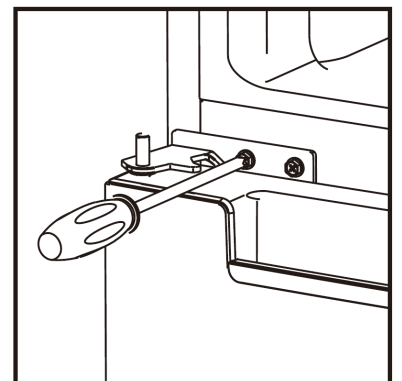
5. Отрегулируйте основное положение нижней петли и верхней петли с противоположной стороны.



6. Установите нижнюю петлю под прибором, как показано ниже, закрутив регулировочные ножки, убедитесь, что положение горизонтальное.

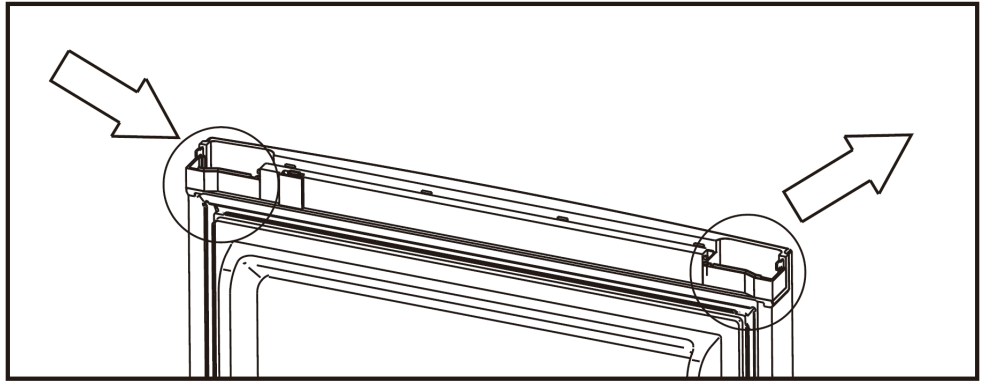


7. Установите нижнюю дверцу, отрегулируйте и закрепите среднюю петлю на корпусе прибора.

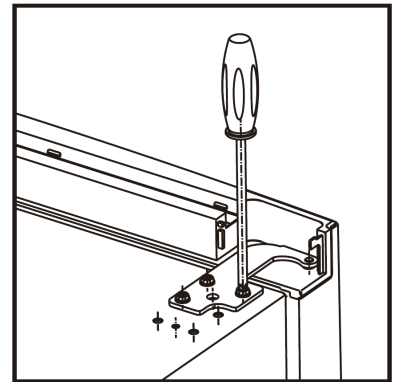


Установка

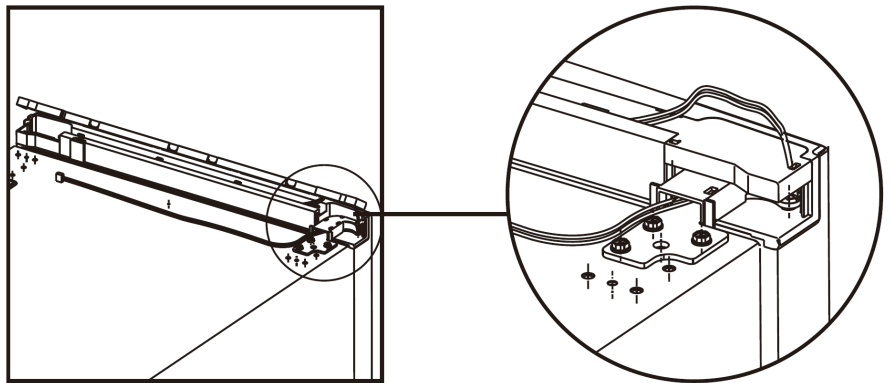
8. Используйте декоративную заглушку на правую дверную петлю из полиэтиленового пакета, чтобы покрыть вставку, и соответственно извлеките другую боковую заглушку. В то же время переместите провод в другую сторону.



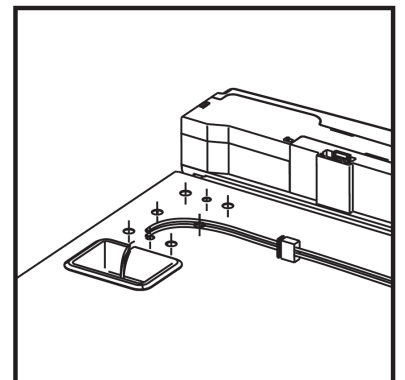
9. Установите верхнюю дверцу, затем закрепите верхнюю дверную петлю на корпусе прибора.



10. Установите пластиковую заглушку на левую дверную петлю из полиэтиленового пакета, чтобы покрыть вставку, установите провод (см. схему).

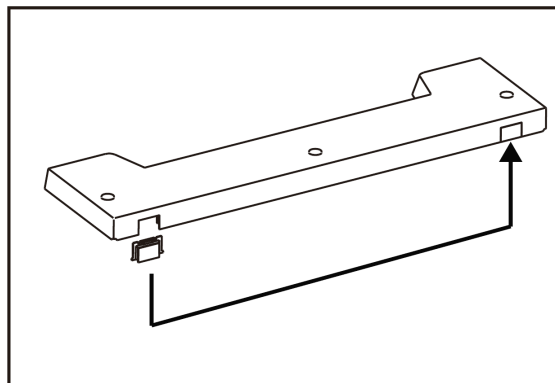


11. Закрепите пластиковую крышку и подключите терминал.

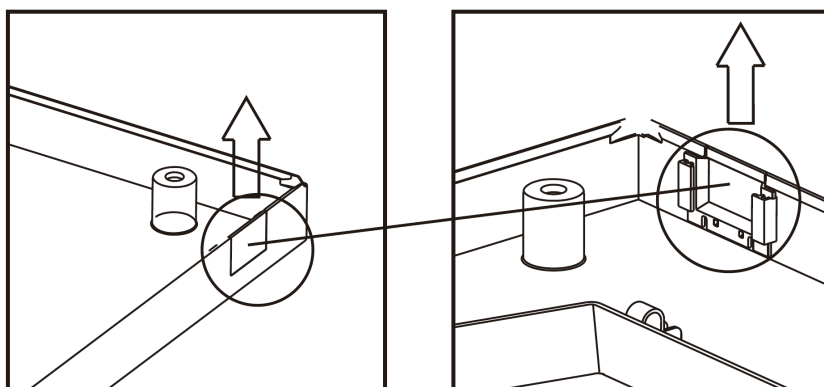


Установка

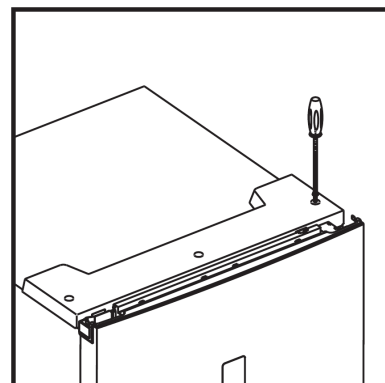
12. Переместите декоративную заглушку с одной стороны на другую.



Следуйте инструкциям, чтобы извлечь декоративную заглушку, будьте осторожны, чтобы не повредить ее.

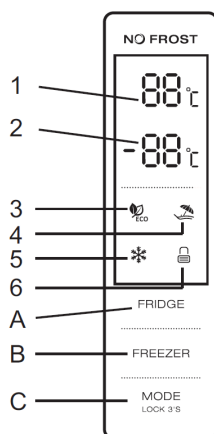


13. И, наконец, с помощью шурупа зафиксируйте верхнюю крышку.



Использование прибора

Панель управления



1.1 КНОПКИ

- A. Регулирование температуры внутри холодильной камеры
- B. Регулирование температуры внутри морозильной камеры
- C. Режим / Блокировка / Разблокировка

1.2 ЦИФРОВОЙ ДИСПЛЕЙ

- 1. Температура внутри холодильной камеры
- 2. Температура внутри морозильной камеры
- 3. Режим ECO
- 4. Режим отпуска
- 5. Режим SUPER
- 6. Блокировка / Разблокировка

2.0 РАБОЧЕЕ СОСТОЯНИЕ

- a. Панель управления светится на 100% в течение 3 секунд, этого времени как раз достаточно на то, чтобы произвести необходимые настройки (режим и температура) до отключения питания. Система будет автоматически заблокирована через 25 секунд после последнего нажатия кнопки. После блокировки подсветка панели погаснет через 30 секунд после последнего нажатия кнопки.
- b. Обе предустановленные температуры холодильной и морозильной камер будут отображаться на дисплее.

2.1 ДИСПЛЕЙ

2.1.1 Панель будет освещена на 2 минуты, как только дверь холодильной камеры или морозильной камеры будет открыта. (одновременно может фиксировать сигнал только от одной двери)

2.1.2 Панель будет освещена при нажатии любой кнопки и подсветка погаснет спустя 2 минуты после последней операции.

2.1.3 Дисплей во время нормальной работы

Индикация температуры холодильной камеры: Указывает текущую установленную температуру.

Индикация температуры морозильной камеры: Указывает текущую установленную температуру.

3.0 ИСПОЛЬЗОВАНИЕ КНОПОК

3.1 Регулирование температуры внутри холодильной камеры

a. Регулирование температуры внутри холодильной камеры: Эта кнопка работает в режиме пользовательских настроек, а также в режиме SUPER. После входа в режим установки температуры внутри холодильной камеры, эта кнопка мигает. Нажмите кнопку последовательно, температура изменится по порядку "2°C, 3°C, 4°C, 5°C, 6°C, 7°C, 8°C, ВЫКЛ.", после 5-секундного мигания температура будет откорректирована.

b. Отключение холодильной камеры:

Нажмите на кнопку "Регулирование температуры внутри холодильной камеры", выберите "OFF" («ВЫКЛ.»), после 5-секундного мигания холодильная камера отключится и перестанет охлаждать.

Использование прибора

3.2 Регулирование температуры внутри морозильной камеры

Регулирование температуры внутри морозильной камеры: Эта кнопка работает в режиме пользовательских настроек, а также в режиме отпуска. После входа в режим установки температуры внутри морозильной камеры, эта кнопка мигает. Нажмите кнопку последовательно, температура изменится по кругу от -16°C до -22°C , после 5-секундного мигания температура будет откорректирована.

3.3 Режим / Блокировка / Разблокировка

a. Последовательно нажимая эту кнопку, можно изменить режим работы прибора по кругу «Режим ECO – Режим отпуска – Режим SUPER – Режим пользовательских настроек», после 5-секундного мигания выбор режима будет подтвержден.

b. Длительное нажатие для активации и отмены блокировки

· Разблокировка: Нажмите в течение 3 секунд, если блокировка включена, все кнопки будут разблокированы после звукового сигнала.

· Блокировка: Нажмите в течение 3 секунд, если блокировка отключена, все кнопки будут заблокированы после звукового сигнала.

3.4 Нажмите кнопку

Короткий звуковой сигнал после нажатия на кнопку.

Все кнопки активны, только если блокировка отключена.

3.5 Функция блокировки

Система будет автоматически заблокирована через 25 секунд после последнего нажатия кнопки.

4.0 Режим ECO

Нажмите кнопку выбора режимов, чтобы выбрать режим ECO, после 5-секундного мигания индикатор режима ECO будет гореть постоянно.

В режиме ECO в холодильной камере будет поддерживаться температура 5°C , а в морозильной -18°C . Кнопки А. и В. для холодильной и морозильной камер не будут работать в этом режиме, при нажатии этих кнопок индикатор режима ECO будет мигать три раза в качестве индикации.

Выход из режима ECO

Снова нажмите кнопку выбора режимов, чтобы выйти из режима ECO, после 5-секундного мигания индикатор режима ECO погаснет и будет установлен новый выбранный режим работы.

4.1 Режим отпуска

Нажмите кнопку выбора режимов, чтобы выбрать режим отпуска, после 5-секундного мигания индикатор режима отпуска будет гореть постоянно.

В режиме отпуска в холодильной камере будет поддерживаться температура 17°C . Кнопка А. для холодильной камеры не будут работать в этом режиме, при нажатии этой кнопки индикатор режима отпуска будет мигать три раза в качестве индикации.

Выход из режима отпуска

Снова нажмите кнопку выбора режимов, чтобы выйти из режима отпуска, после 5-секундного мигания индикатор режима отпуска погаснет и будет установлен новый выбранный режим работы.

4.2 Режим SUPER (Быстрое замораживание)

Нажмите кнопку выбора режимов, чтобы выбрать режим SUPER, после 5-секундного мигания индикатор режима SUPER будет гореть постоянно.

Режим SUPER (Быстрое замораживание):

Температура внутри морозильной камеры не может быть отрегулирована, кнопка В. для морозильной камеры не будут работать в этом режиме, при нажатии этой кнопки индикатор режима SUPER будет мигать три раза в качестве индикации.

Выход из режима SUPER: при следующих условиях

- выйдете из режима вручную,


- режим отключится автоматически спустя 26 часов работы. Режим останется тем же, который был установлен до активации режима SUPER.

Использование прибора

Первое использование прибора

Очистка внутренней поверхности

Перед первым использованием прибора вымойте все внутренние части холодильно-морозильного шкафа и сопутствующие аксессуары теплой водой с нейтральным мылом для того, чтобы устранить характерный запах нового прибора, а затем вытрите насухо.

 **ВАЖНО!** Запрещается использование моющих средств и абразивных порошков не рекомендуется, поскольку может привести к появлению царапин на поверхности.

Работа прибора

Замораживание свежих продуктов

- Морозильная камера подходит для длительного хранения продуктов глубокой заморозки, а также для замораживания свежих продуктов.
- Расположите продукты внутри морозильной камеры.
- Максимальное количество продуктов, которое может быть заморожено в течение 24 часов, указано на идентификационной табличке прибора.
- Процесс замораживания длится 24 часа: в течение этого времени не помещайте внутрь морозильной камеры свежие продукты.

Хранение замороженных продуктов

В начале эксплуатации холодильно-морозильного шкафа или после длительного простоя в работе перед загрузкой продуктов дайте прибору поработать в течение минимум 2 часов на самой максимальной мощности (самая низкая температура).

Важно! В случае случайной разморозки, например, из-за сбоя в энергосети, если подача электроэнергии прекращена на более длительное время чем то, которое указано на идентификационной табличке ('rising time'), размороженные продукты следует употребить как можно быстрее или приготовить их, а затем повторно заморозить, предварительно остудив.

Размораживание

Прежде чем употреблять в пищу глубоко замороженные продукты, их можно разморозить в холодильной камере или при комнатной температуре, в зависимости от количества времени, которым Вы располагаете.

Небольшие объемы продукта можно готовить без предварительного размораживания, но в этом случае процесс приготовления пищи займет больше времени.

Использование прибора

Рекомендации по замораживанию продуктов

Для достижения наилучших результатов от процесса замораживания приведем полезные советы:

- Максимальное количество продуктов, которое может быть заморожено в течение 24 часов, указано на идентификационной табличке прибора.
- Процесс замораживания длится 24 часа: в течение этого времени не помещайте внутрь морозильной камеры свежие продукты.
- Замораживайте только высококачественные, свежие и чистые продукты.
- Разделите продукты на маленькие порции, чтобы обеспечить быстрое и качественное замораживание, а также быстрое последующее размораживание.
- Заворачивайте продукты в фольгу или пищевую пленку, чтобы обеспечить непроницаемость для воздуха.
- Не давайте свежим продуктам соприкасаться с замороженными, чтобы не повысить температуру последних.
- Постные продукты хранятся лучше, чем жирные; соль уменьшает срок хранения продуктов.
- Использование только что извлеченного льда может привести к ожогам от холода.
- Советуем указывать дату заморозки на пакетах с продуктами, чтобы контролировать время их хранения.

Рекомендации по хранению замороженных продуктов

Для достижения наилучших результатов:

- Убедитесь, что замороженные продукты правильно хранились в магазине до момента покупки.
- Постарайтесь как можно скорее доставить замороженные продукты из магазина и поместить их в морозильную камеру.
- Не открывайте дверцу холодильно-морозильного шкафа слишком часто и не оставляйте ее открытой на длительное время.
- После размораживания продукты быстро портятся и не подлежат повторной заморозке.
- Не превышайте рекомендованный период хранения продуктов.

Рекомендации по охлаждению продуктов

Для достижения максимальной производительности прибора рекомендуется:

- Не помещайте теплые продукты и испаряющиеся жидкости в холодильную камеру.
- Тщательно запаковывайте продукты, особенно если они имеют резко выраженный запах.


Рекомендации по хранению охлажденных продуктов

Полезные советы:

- Мясо (всех видов): положите в полиэтиленовый пакет и разместите на стеклянной полке над ящиком для овощей.
- В целях безопасности мясо можно таким образом хранить только один-два дня.
- Приготовленные продукты, холодные блюда и т.п. должны быть закрыты, их можно хранить на любой полке.
- Фрукты и овощи должны быть чистыми; их следует хранить в специальных ящиках.
- Масло и сыр должны храниться в специальных контейнерах, в фольге или пищевой пленке для исключения контакта с воздухом.
- Бутылки с молоком должны закрываться крышкой и храниться на полке на дверце.
- Бананы, картофель, лук или чеснок не следует хранить в холодильнике без специальной упаковки.

Уход и чистка

Из соображений гигиены внутренние поверхности прибора, включая аксессуары, необходимо регулярно очищать.

 **Внимание!** Отключите прибор от электрической сети перед началом работ по чистке. Существует опасность удара электрическим током! Перед осуществлением очистки прибора выключите его и выньте вилку из розетки или отключите предохранитель/размыкающее устройство. Никогда не используйте для очистки прибора паровые очистители. Влага может накапливаться на электрических деталях прибора, что может привести к возникновению опасности удара электрическим током! Горячий пар может привести к повреждению пластиковых частей прибора. После очистки необходимо насухо вытереть все части прибора перед его включением.

ВАЖНО! Эфирные масла и органические растворители могут повредить пластиковые части прибора, например, лимонный сок или сок из апельсиновой корки, масляная кислота, моющее или чистящее средство, содержащее уксусную кислоту.

- Не позволяйте подобным веществам соприкасаться с частями прибора.
- Не используйте какие-либо абразивные чистящие средства.
- Извлеките продукты из морозильной камеры. Храните их в прохладном месте, хорошенько укутав.
- Выключите его и выньте вилку из розетки или отключите предохранитель/размыкающее устройство.
- Очистите поверхности прибора и аксессуары с помощью мягкой ткани и теплой воды. После очистки ополосните с помощью чистой воды и вытрите насухо.
- После того, как прибор полностью высохнет, подключите его снова к электрической сети и включите.

Устранение неполадок

⚠ Внимание! Отключите прибор от электрической сети перед началом работ по устранению неполадок. Только квалифицированный электрик или специалист сервисной службы могут производить работы по устранению неполадок, которые не описаны в данном руководстве по эксплуатации.

Важно! В процессе нормальной работы прибор издает определенные звуки (компрессор, циркуляция хладагента).

Проблема	Возможная причина	Решение
Прибор не работает.	Вилка не вставлена в розетку или вставлена не до конца	Правильно вставьте вилку в розетку.
	Предохранитель сработал или неисправен.	Проверьте предохранитель, осуществите его замену при необходимости.
	Розетка неисправна.	Неполадки в электрической сети должны устраняться профессиональным электриком.
Температура внутри прибора слишком низкая.	Неправильно установлена температура (слишком низкая) или выбран режим SUPER.	Установите временно более высокую температуру.
Продукты недостаточно заморожены.	Неправильно установлена температура.	Ознакомьтесь с разделом «Работа прибора».
	Дверца оставалась открытой в течение длительного промежутка времени.	Не оставляйте дверцу открытой дольше, чем это необходимо.
	Слишком большое количество продуктов было помещено внутрь прибора за прошедшие 24 часа.	Установите временно более низкую температуру.
	Прибор находится поблизости от источника тепла.	См. раздел «Установка».
Образование большого количества льда на уплотнителе дверцы.	Уплотнитель дверцы неплотно прилегает (не герметичен).	Аккуратно растопите лед на той части уплотнителя на дверце, где происходит образование наледи, с помощью фена (холодная установка). В то же время рукой придайте правильную форму размягченному уплотнителю, чтобы он плотно прилегал.
Необычные звуки.	Прибор не выровнен.	Отрегулируйте ножки прибора.
	Прибор соприкасается со стеной или с другими предметами.	Слегка подвиньте прибор.
	Часть прибора, например, трубка сзади прибора, касается другой части прибора или стены.	При необходимости отодвиньте часть прибора от стены, слегка согните трубку.

Если неполадка повторяется, свяжитесь со специалистом сервисной службы.

При обращении в сервисную службу укажите данные идентификационной таблички прибора. Эти данные помогут специалисту сервисной службы быстро оказать Вам помощь и подобрать правильные запасные части.

Технические характеристики

Модель	SKG 180.0 E
Категория прибора	Категория 7 (Холодильно-морозильный шкаф)
Габаритные размеры (Ш x Г x В)	600 x 685 x 1855 мм
Полезный объем холодильной камеры	222 л
Полезный объем морозильной камеры	95 л 
Тип оттаивания	No Frost
Климатический класс	SN-T
Диапазон температур внутри холодильной камеры	0°C ~ 8°C
Диапазон температур внутри морозильной камеры	≤ -18°C
Энергопотребление	0,84 кВтч/сутки
Уровень шума	43 дБ
Класс энергопотребления	A+
Длительность хранения при отключении электричества	20 часов
Производительность замораживания	7 кг/сутки
Напряжение	220-240 В/~
Номинальная сила тока	0,9 А
Мощность размораживания	160 Вт

Оснащение и технические характеристики могут быть изменены производителем без предупреждения.

Указанные выше технические характеристики измерены в соответствии со следующими стандартами:

EN ISO 15502: 2006;

IEC 62552:2007;

ЕС643/2009;

ЕС1060/2010

